

Fiche Technique

Jemi Simply built to last
Professional Dishwashing and Cooking Equipment

Cuisson Serie 600 EV Fourneaux et plans de cuisson à gaz Efficient Line

Selva de Mar, 122-128
08020 Barcelona, España
Tel. 0034 93 308 31 54
Fax. 0034 93 303 38 73
jemi@jemi.es
www.jemi.es

Mod. 614 EV

Caractéristiques

Dimensions extérieures 800 x 600 x 260 mm.

Poids 85 Kg.

Consommation gaz Hi (15°C 1013,25 mbar)

Gas naturel H G20 Hi = 34.02 MJ / m³ 2,02

G.P.L. G30 / G31 Hi = 45.65MJ / kg 1,89

Brûleurs 2 ø 90 mm.

2 ø 120 mm.

Puissance brûleur ø 90 mm. 3,6 Kw. / 3.010 Kcal/h.

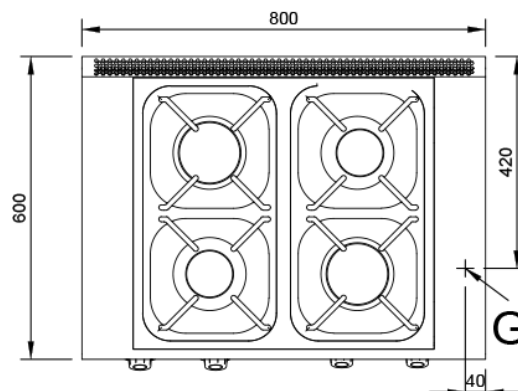
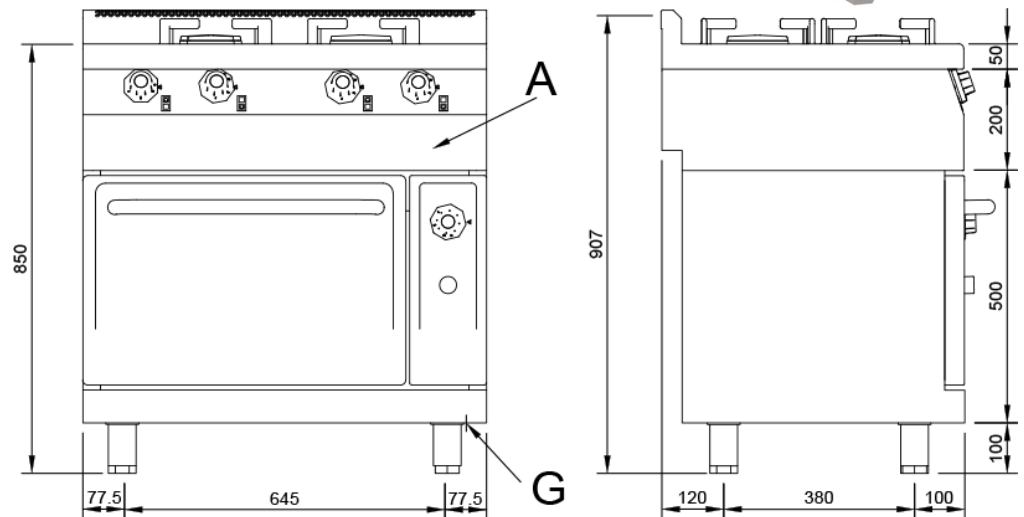
Puissance brûleur ø 120 mm. 6,6 Kw. / 5.590 Kcal/h.

Puissance brûleur four 3,84 Kw. / 3.300 Kcal/h.

Dimensions four 530 x 445 x 330 mm.

Entrée gaz 1/2"

Puissance calorifique niminal 24,4 Kw.



Légende

A. Plaque caractéristiques
(avant interieure)

G. Entrée gaz 1/2".
Puissance: 24,4 Kw.
20.844 Kcal/h.

