

# Ficha Técnica

## Cocina Serie 600 EV Cocinas y encimeras eléctricas

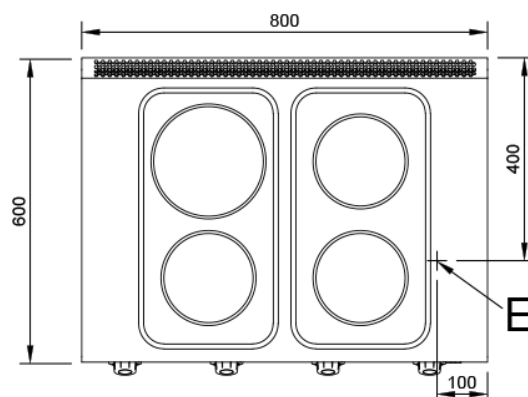
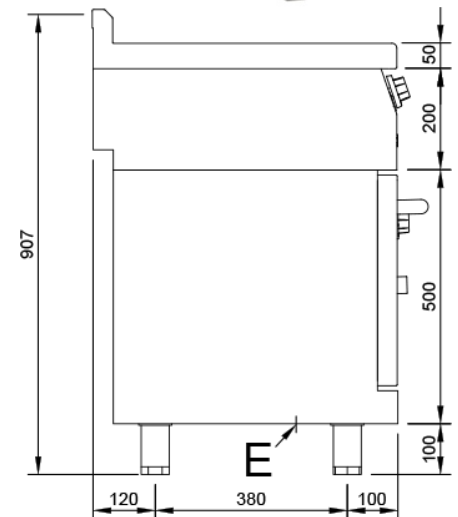
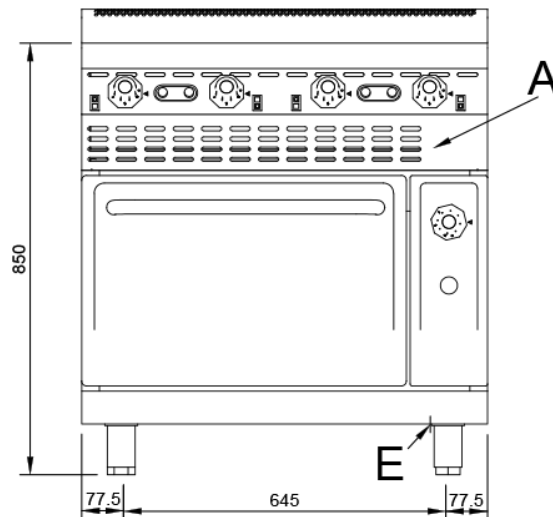
**Jemi** Simply built to last  
Professional Dishwashing  
and Cooking Equipment

Selva de Mar, 122-128  
08020 Barcelona, España  
Tel. 0034 93 308 31 54  
Fax. 0034 93 303 38 73  
jemi@jemi.es  
www.jemi.es

### Mod. 614E EV

#### Características

Dimensiones exteriores	800 x 600 x 850 mm.
Peso	85 Kg.
Dimensiones placas eléctricas	3 Ø 180 mm. 1 Ø 220 mm.
Potencia placas Ø 180 mm.	2 Kw.
Potencia placa Ø 220 mm.	2,6 Kw.
Potencia horno	6 Kw. 3 Kw. inferior 3 Kw. grill
Dimensiones horno	530 x 445 x 330 mm.
Voltaje	400V. III + T
Potencia electrica	14,6 Kw.



#### Leyenda

- A. Placa de características (frontal interior)
- E. Entrada eléctrica 400V. III + T. Potencia: 14,6 Kw.

