

Ficha Técnica

Cocina Serie 600 EV Cocinas y encimeras a gas

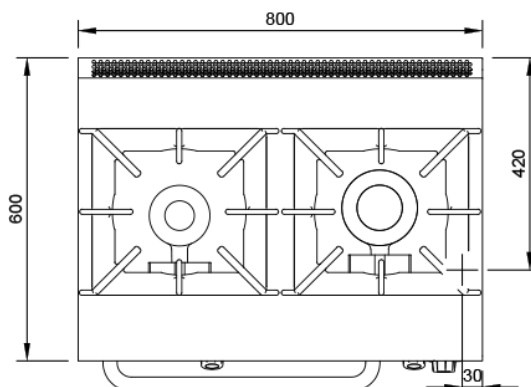
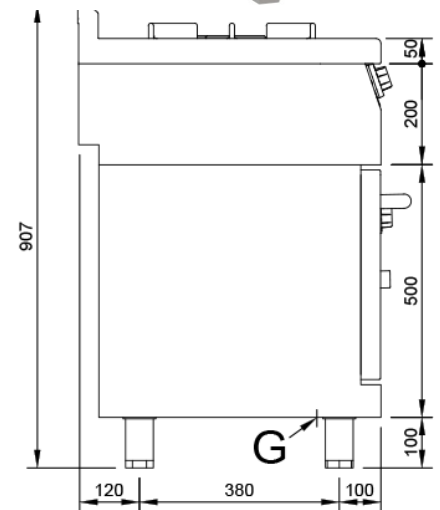
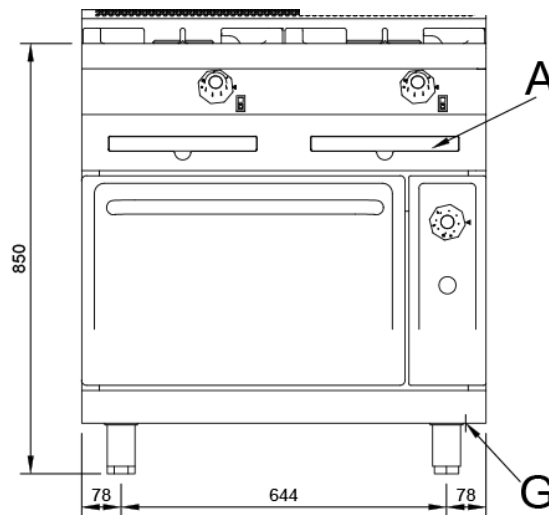
Jemi Simply built to last
Professional Dishwashing and Cooking Equipment

Selva de Mar, 122-128
08020 Barcelona, España
Tel. 0034 93 308 31 54
Fax. 0034 93 303 38 73
jemi@jemi.es
www.jemi.es

Mod. 625 EV

Características

Dimensiones exteriores	800 x 600 x 850 mm.
Peso	85 Kg.
Consumo gas Hi (15°C 1013,25 mbar)	
Gas natural H G20 Hi = 34.02 MJ / m ³	1,63
G.P.L. G30 / G31 Hi = 45.65MJ / kg	1,34
Quemadores	1 de ø 150 mm. 1 de ø 120 mm.
Potencia quemador ø 150 mm.	8,4 Kw. / 7.200 Kcal/h.
Potencia quemador ø 120 mm.	7,4 Kw. / 6.300 Kcal/h.
Potencia quemado horno	3,84 Kw. / 3.300 Kcal/h.
Dimensiones horno	530 x 445 x 330 mm.
Entrada gas	1/2"
Potencia calorífica nominal	19.64 Kw.



Leyenda

A. Placa de características
(frontal interior)

G. Entrada gas 1/2".
Potencia gas: 19,64 Kw.
16.800 Kcal/h.

