

Ficha Técnica

Cocina Serie 600 EV Cocinas y encimeras a gas

Jemi Simply built to last
Professional Dishwashing and Cooking Equipment

Selva de Mar, 122-128
08020 Barcelona, España
Tel. 0034 93 308 31 54
Fax. 0034 93 303 38 73
jemi@jemi.es
www.jemi.es

Mod. 631 EV

Características

Dimensiones exteriores 800 x 600 x 850 mm.

Peso 115 Kg.

Consumo gas Hi (15°C 1013,25 mbar)

Gas natural H G20 Hi = 34.02 MJ / m³ 2,24

G.P.L. G30 / G31 Hi = 45.65MJ / kg 1,83

Quemadores 1 ø 150 mm.

2 ø 120 mm.

Potencia quemador ø 150 mm. 8,4 Kw. / 7.200 Kcal/h.

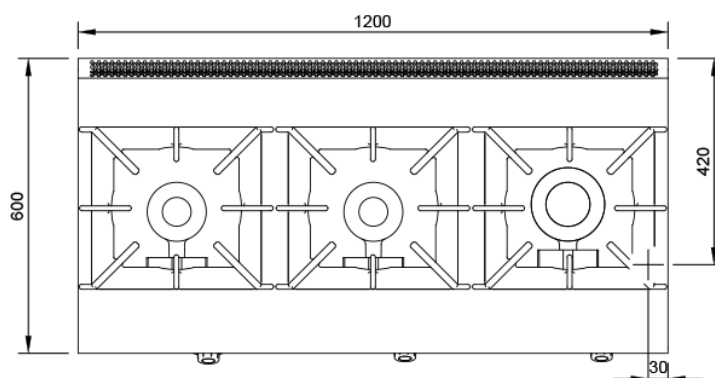
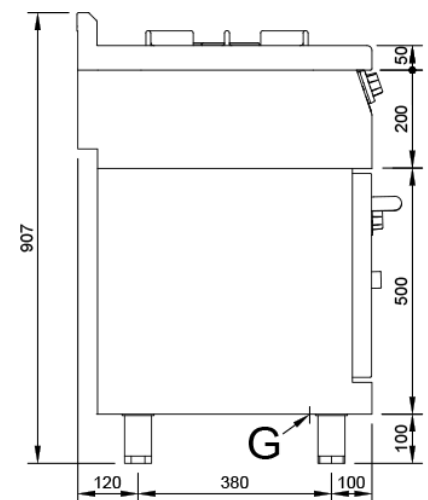
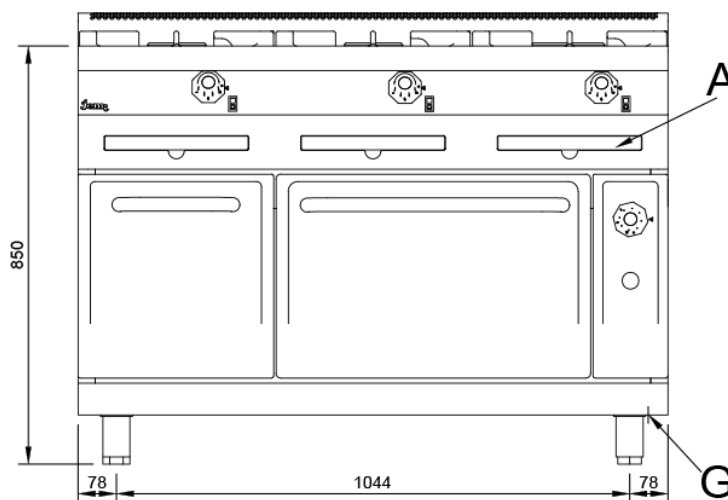
Potencia quemador ø 120 mm. 7,4 Kw. / 6.300 Kcal/h.

Potencia horno 3,84 Kw. / 3.300 Kcal/h.

Dimensiones horno 530 x 445 x 330 mm.

Entrada gas 1/2"

Potencia calorífica nominal 23,20 Kw.



Leyenda

A. Placa de características (frontal interior)

G. Entrada gas 1/2".

Potencia gas: 27,04 Kw.
23.100 Kcal/h.

