

# Fiche Technique

**Jemi** Simply built to last  
Professional Dishwashing and Cooking Equipment

## Cuisson Serie 600 EV Fourneaux et plans de cuisson à gaz

Selva de Mar, 122-128  
08020 Barcelona, España  
Tel. 0034 93 308 31 54  
Fax. 0034 93 303 38 73  
jemi@jemi.es  
www.jemi.es

### Mod. 631 EV

#### Caractéristiques

Dimensions extérieures 800 x 600 x 850 mm.

Poids 115 Kg.

Consommation gaz Hi (15°C 1013,25 mbar)

Gas naturel H G20 Hi = 34.02 MJ / m<sup>3</sup> 2,24

G.P.L. G30 / G31 Hi = 45.65MJ / kg 1,83

Brûleurs 1 ø 150 mm.

2 ø 120 mm.

Puissance brûleur ø 150 mm. 8,4 Kw. / 7.200 Kcal/h.

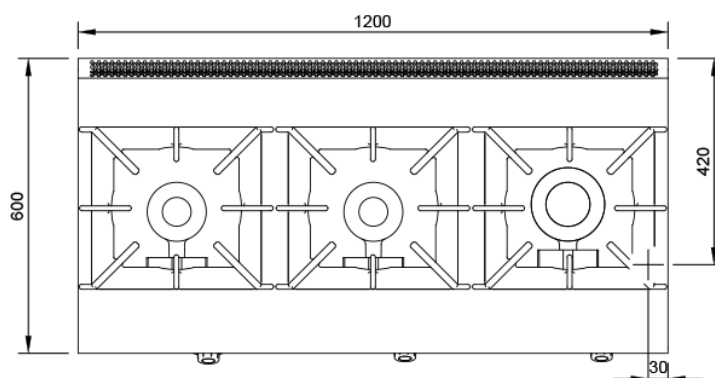
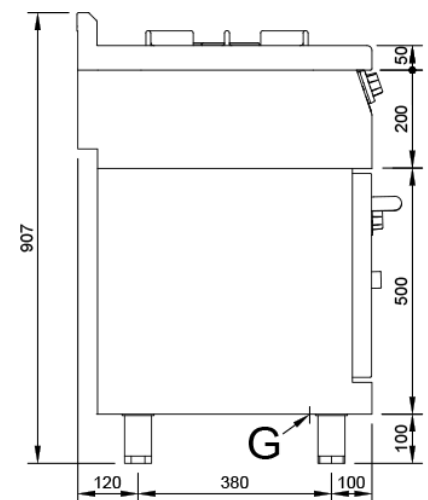
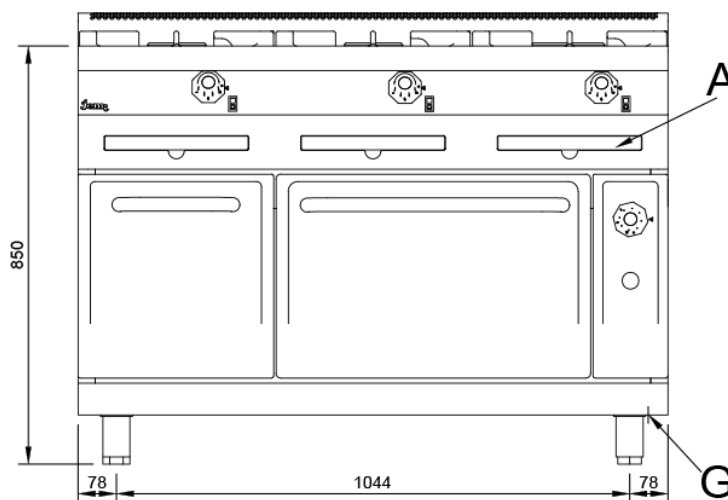
Puissance brûleur ø 120 mm. 7,4 Kw. / 6.300 Kcal/h.

Puissance brûleur four 3,84 Kw. / 3.300 Kcal/h.

Dimensions four 530 x 445 x 330 mm.

Entrée gaz 1/2"

Puissance calorifique niminal 27,04 Kw.



#### Légende

A. Plaque caractéristiques  
(avant interieure)

G. Entrée gaz 1/2".  
Puissance: 27,04 Kw.  
23.100 Kcal/h.

