

# Fiche Technique

**Jemi** Simply built to last

Professional Dishwashing and Cooking Equipment

## Cuisson Serie 750 EV Fourneaux et plans de cuisson à gaz Efficient Line

Selva de Mar, 122-128  
08020 Barcelona, España  
Tel. 0034 93 308 31 54  
Fax. 0034 93 303 38 73  
jemi@jemi.es  
www.jemi.es

### Mod. 714 EV

#### Caractéristiques

Dimensions extérieures 800 x 750 x 850 mm.

Poids 104 Kg.

Consommation gaz Hi (15°C 1013,25 mbar)

Gas naturel H G20 Hi = 34.02 MJ / m<sup>3</sup> 2,12

G.P.L. G30 / G31 Hi = 45.65MJ / kg 1,99

Brûleurs 2ø 90 mm.

2ø 120 mm.

Puissance brûleur ø 90 mm. 3,6 Kw. / 3.010 Kcal/h.

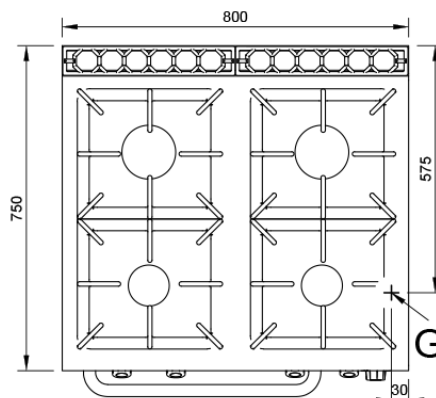
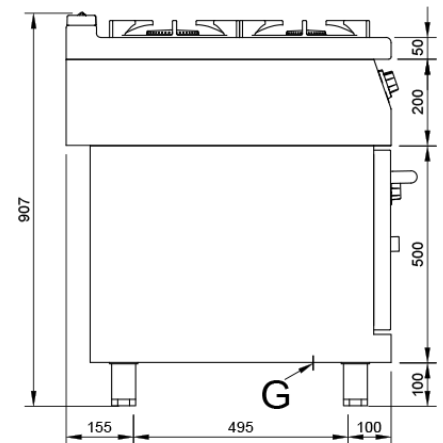
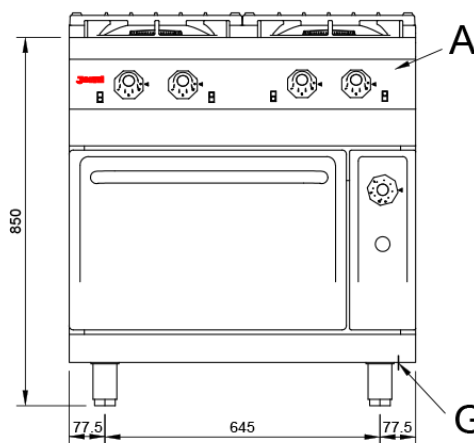
Puissance brûleur ø 120 mm. 6,6 Kw. / 5.590 Kcal/h.

Puissance brûleur four 5,35 Kw. / 4.300 Kcal/h.

Dimensions four 530 x 605 x 330 mm.

Entrée gaz 3/4"

Puissance électrique 25,4 Kw.



#### Légende

A. Plaque caractéristiques  
(avant interieure)

G. Entrée gaz 3/4".  
Puissance: 25,4 Kw.  
21.844 Kcal/h.

