

# Ficha Técnica

**Jemi** Simply built to last

Professional Dishwashing and Cooking Equipment

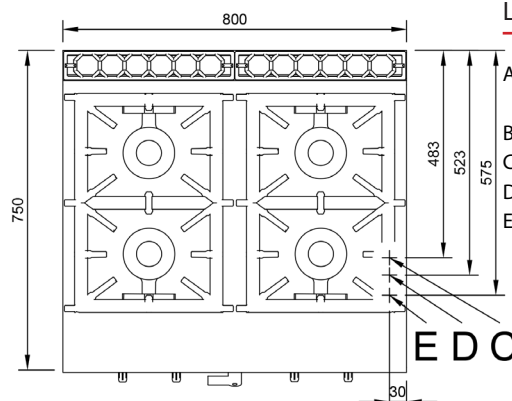
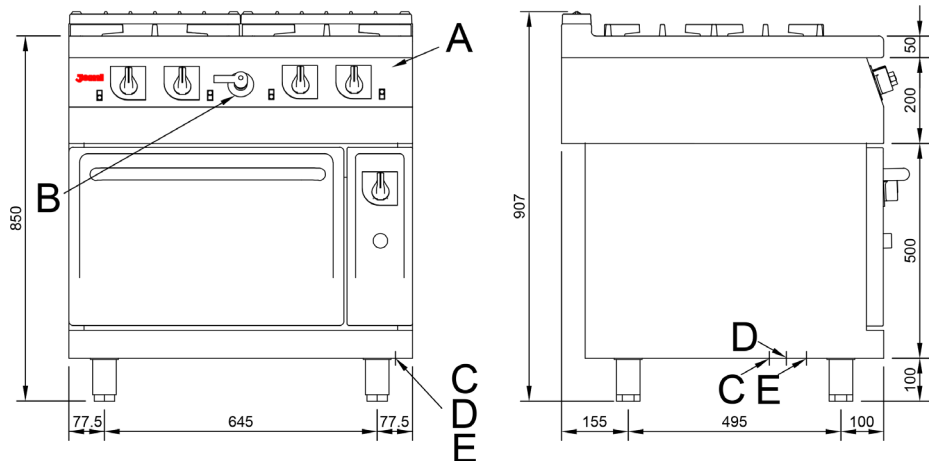
## Cocina Serie 750 EV Cocinas con cámara de agua CHEF

Selva de Mar, 122-128  
08020 Barcelona, España  
Tel. 0034 93 308 31 54  
Fax. 0034 93 303 38 73  
jemi@jemi.es  
www.jemi.es

### Mod. 741 CHEF EV

#### Características

Dimensiones exteriores	800 x 750 x 850 mm.
Peso	89 Kg.
Consumo gas Hi (15°C 1013,25 mbar)	
Gas natural H G20 Hi = 34.02 MJ / m <sup>3</sup>	2,86
G.P.L. G30 / G31 Hi = 45.65MJ / kg	2,33
Quemadores	4 de ø 120 mm.
Potencia quemador ø 120 mm.	7,4 Kw. / 6.300 Kcal/h.
Potencia quemador horno	5 Kw. 4.300 Kcal/h.
Dimensiones horno	530 x 605 x 330 mm.
Entrada gas	3/4"
Entrada agua	1/2"
Desagüe	1"
Potencia calorífica nominal	34,6 Kw.



#### Leyenda

- A. Placa de características (frontal interior)
- B. Grifo llenado
- C. Entrada de agua 1/2"
- D. Desagüe 1"
- E. Entrada gas 3/4".  
Potencia: 34,6 Kw.  
29.500 Kcal/h.

