

Fiche Technique

Jemi Simply built to last

Professional Dishwashing and Cooking Equipment

Cuisson Serie 750 EV Fourneaux sur bac à eau CHEF

Selva de Mar, 122-128
08020 Barcelona, España
Tel. 0034 93 308 31 54
Fax. 0034 93 303 38 73
jemi@jemi.es
www.jemi.es

Mod. 741 CHEF EV

Caractéristiques

Dimensions extérieures 800 x 750 x 850 mm.

Poids 104 Kg.

Consommation gaz Hi (15°C 1013,25 mbar)

Gaz naturel H G20 Hi = 34.02 MJ / m³ 2,46

G.P.L. G30 / G31 Hi = 45.65MJ / kg 1,92

Brûleurs 4 ø 120 mm.

Puissance brûleur ø 120 mm. 7,4 Kw. / 6.300 Kcal/h.

Puissance brûleurs four 5 Kw. / 4.300 Kcal/h.

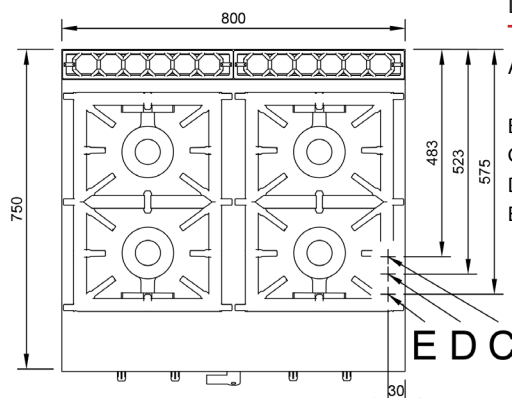
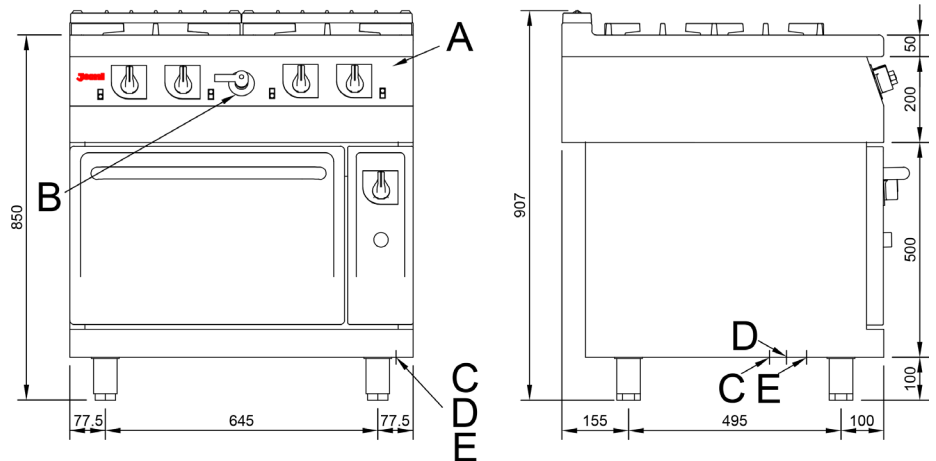
Dimensions four 530 x 605 x 330 mm.

Entrée gaz 3/4"

Entrée eau 1/2"

Vindage 1"

Puissance calorifique nominal 34,6 Kw.



Légende

- A. Plaque caractéristiques (avant intérieure)
- B. Robinet de remplissage
- C. Entrée eau 1/2"
- D. Vindage 1"
- E. Entrée gaz 3/4".
Puissance: 34,6 Kw.
29,500 Kcal/h.

