

# Ficha Técnica

**Jemi** Simply built to last

Professional Dishwashing and Cooking Equipment

## Cocina Serie 750 EV Cocinas y encimeras a gas

Selva de Mar, 122-128  
08020 Barcelona, España  
Tel. 0034 93 308 31 54  
Fax. 0034 93 303 38 73  
jemi@jemi.es  
www.jemi.es

### Mod. 741 EV

#### Características

Dimensiones exteriores 800 x 750 x 850 mm.

Peso 104 Kg.

Consumo gas Hi (15°C 1013,25 mbar)

Gas natural H G20 Hi = 34.02 MJ / m<sup>3</sup> 2,86

G.P.L. G30 / G31 Hi = 45.65MJ / kg 2,33

Quemadores 4 de ø 120 mm.

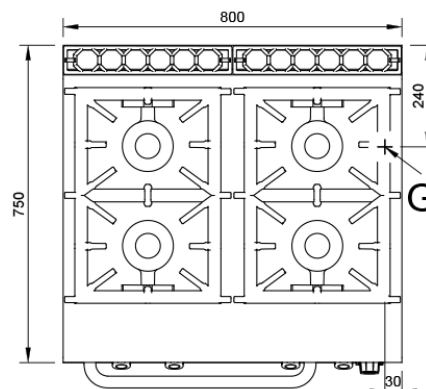
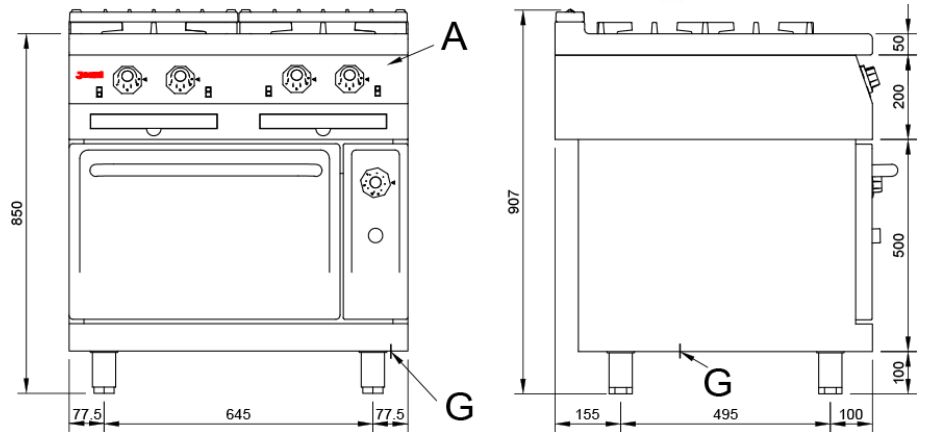
Potencia quemador ø 120 mm. 7,4 Kw. / 6.300 Kcal/h.

Potencia quemador horno 5 Kw. / 4.300 Kcal/h.

Dimensiones horno 530 x 605 x 330 mm.

Entrada gas 3/4"

Potencia calorífica nominal 34.30 Kw.



#### Leyenda

A. Placa de características (frontal interior)

G. Entrada gas 3/4".  
Potencia gas: 34,30 Kw.  
29.500 Kcal/h.

