

# Ficha Técnica

**Jemi** Simply built to last

Professional Dishwashing and Cooking Equipment

## Cocina Serie 750 EV Cocinas con cámara de agua CHEF

Selva de Mar, 122-128  
08020 Barcelona, España  
Tel. 0034 93 308 31 54  
Fax. 0034 93 303 38 73  
jemi@jemi.es  
www.jemi.es

### Mod. 761 CHEF EV

#### Características

Dimensiones exteriores 1200 x 750 x 850 mm.

Peso 140 Kg.

Consumo gas Hi (15°C 1013,25 mbar)

Gas natural H G20 Hi = 34.02 MJ / m<sup>3</sup> 4,09

G.P.L. G30 / G31 Hi = 45.65MJ / kg 3,29

Quemadores 6 de ø 120 mm.

Potencia quemador ø 120 mm. 7,4 Kw. / 6.300 Kcal/h.

Potencia quemador horno 5 Kw. / 4.300 Kcal/h.

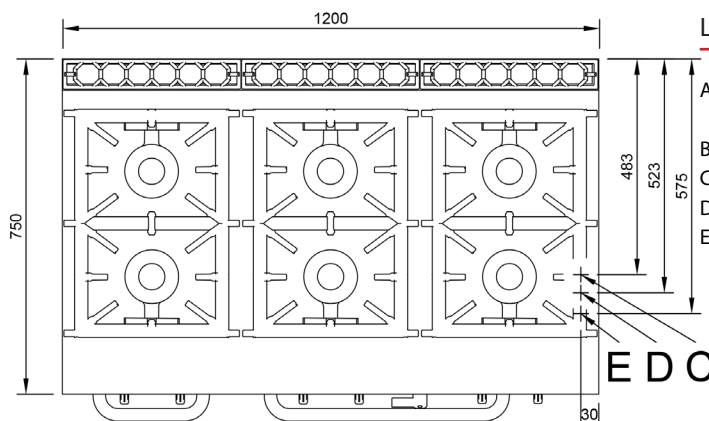
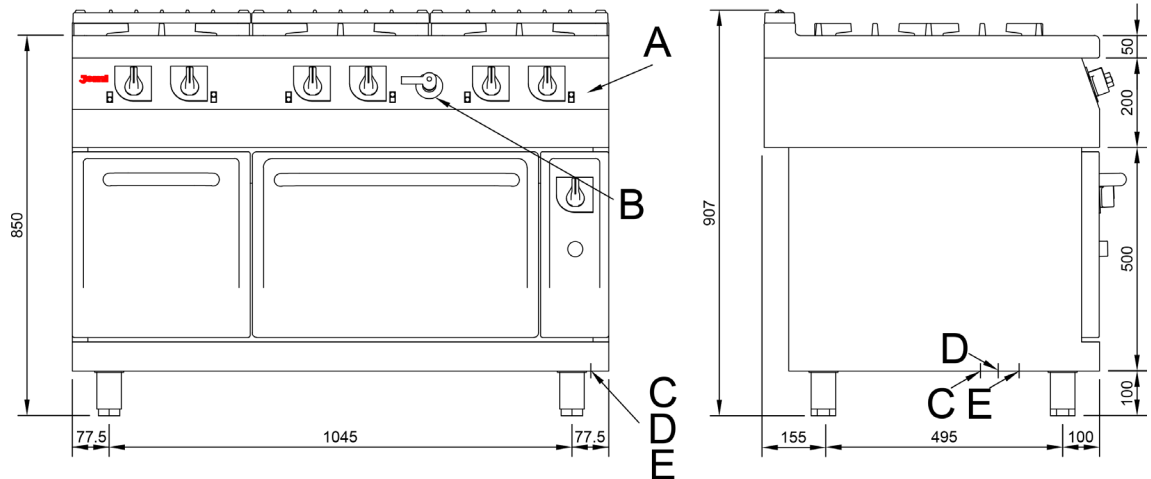
Dimensiones horno 530 x 605 x 330 mm.

Entrada gas 3/4"

Entrada agua 1/2"

Desagüe 1"

Potencia calorífica nominal 49,4 Kw.



#### Leyenda

- A. Placa de características (frontal interior)
- B. Grifo llenado
- C. Entrada de agua 1/2"
- D. Desagüe 1"
- E. Entrada gas 3/4".  
Potencia: 49,4 Kw.  
42.100 Kcal/h.

