

# Fiche Technique

## Cuisson Serie 600 EV Plaques rapides Fry Top à Gaz

**Jemi** Simply built to last

Professional Dishwashing  
and Cooking Equipment

Selva de Mar, 122-128  
08020 Barcelona, España  
Tel. 0034 93 308 31 54  
Fax. 0034 93 303 38 73  
jemi@jemi.es  
www.jemi.es

### Mod. FRT60 P/62 EV

#### Caractéristiques

Dimensions extérieurs 400 x 600 x 850 mm.

Poids 60 Kg.

Consommation gaz Hi (15°C 1013,25 mbar)

Gas naturel H G20 Hi = 34.02 MJ / m<sup>3</sup> 0,67

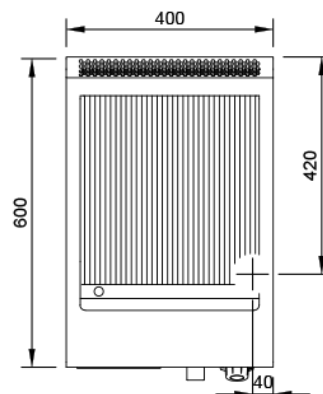
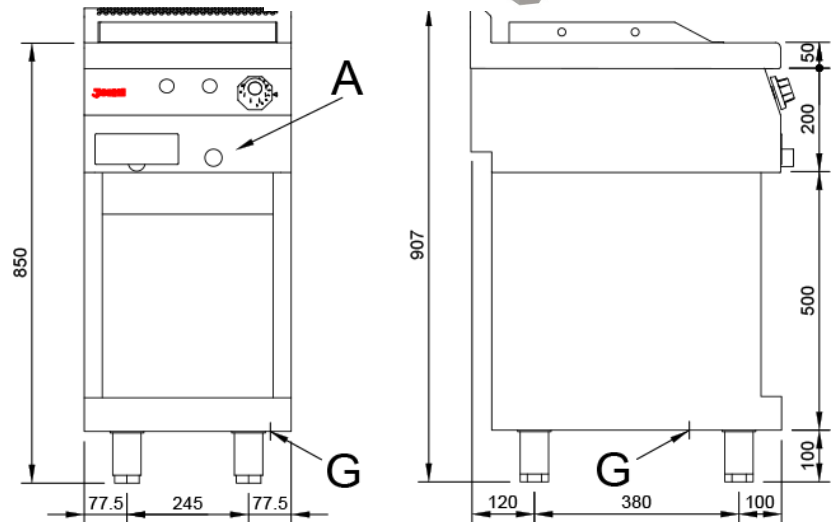
G.P.L. G30 / G31 Hi = 45.65MJ / kg 0,59

Surface utile 341 x 394 x 12 mm.

Surface type Nervurée (FER)

Entrée gaz 1/2"

Puissance calorifique niminal 8,02 Kw.



#### Légende

A. Plaque caractéristiques  
(avant interieure)

G. Entrée gaz 1/2"  
Puissance: 8,02 Kw.  
6.900 Kcal/h.

