

Fiche Technique

Jemi Simply built to last
Professional Dishwashing and Cooking Equipment

Cuisson Serie 600 EV Plaques eapides Fry Top à Gaz

Selva de Mar, 122-128
08020 Barcelona, España
Tel. 0034 93 308 31 54
Fax. 0034 93 303 38 73
jemi@jemi.es
www.jemi.es

Mod. FRT62 P/68 EV

Caractéristiques

Dimensions extérieurs 800 x 600 x 850 mm.

Poids 130 Kg.

Consommation gaz Hi (15°C 1013,25 mbar)

Gas naturel H G20 Hi = 34.02 MJ / m³ 1,34

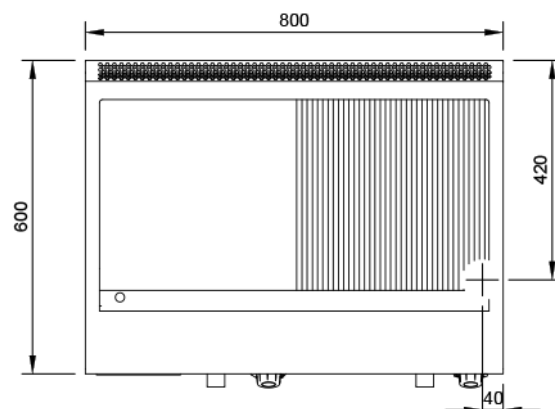
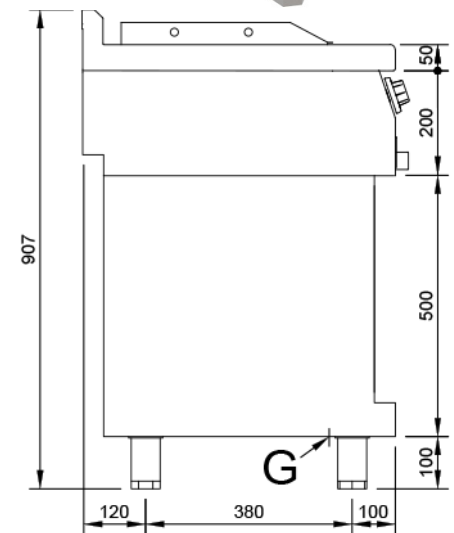
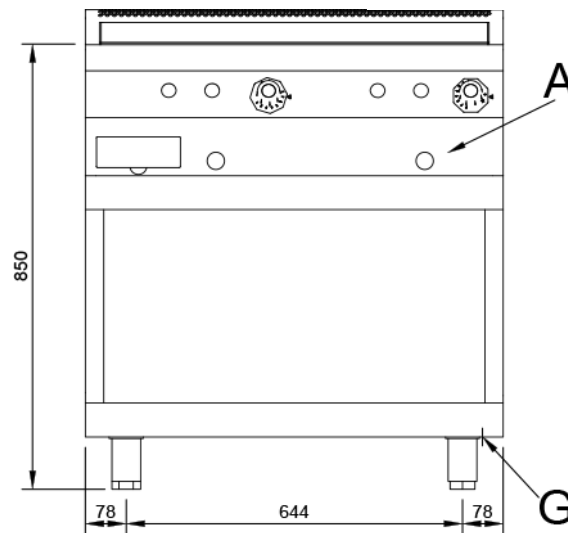
G.P.L. G30 / G31 Hi = 45.65MJ / kg 1,18

Surface utile 741 x 394 x 12 mm.

Surface type 1/2 Nervurée (FER)

Entrée gaz 1/2"

Puissance calorifique niminal 16 Kw.



Légende

- A. Plaque caractéristiques (avant interieure)
- G. Entrée gaz: 1/2".
Puissance: 16 Kw.
13.800 Kcal/h.

