

# Ficha Técnica

## Cocina Serie 600 EV Planchas rápidas Fry Top Eléctricas

**Jemi** Simply  
built to last

Professional Dishwashing  
and Cooking Equipment

Selva de Mar, 122-128  
08020 Barcelona, España  
Tel. 0034 93 308 31 54  
Fax. 0034 93 303 38 73  
jemi@jemi.es  
www.jemi.es

### Mod. FRTE60 P/60 EV

#### Características

Dimensiones exteriores 400 x 600 x 850 mm.

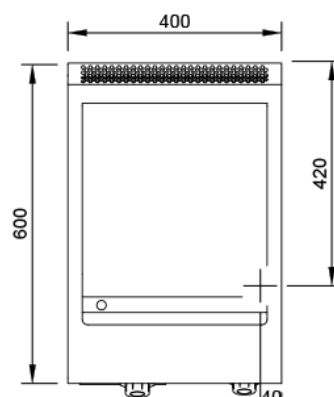
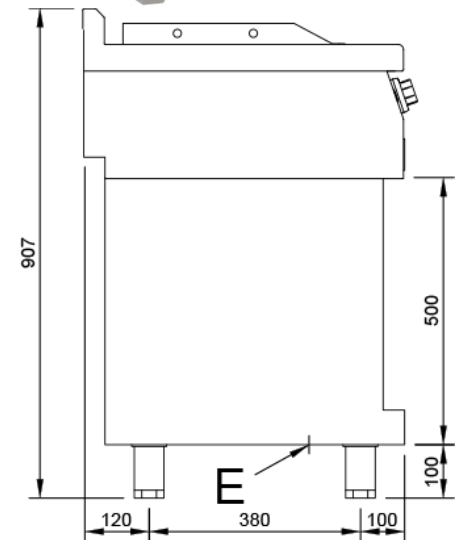
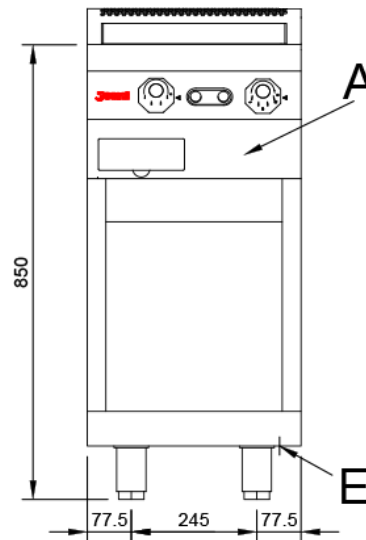
Peso 60 Kg.

Superficie útil 341 x 394 x 12 mm.

Tipo plancha Lisa (HIERRO)

Voltaje 400V. III + N + T.

Potencia eléctrica 4,8 Kw.



#### Leyenda

- A. Placa de características (frontal interior)
- E. Entrada eléctrica 400V. III + N + T. Potencia: 4,8 Kw.

