

Fiche Technique

Jemi Simply built to last

Professional Dishwashing
and Cooking Equipment

Cuisson Serie 600 EV Plaques rapides Fry Top Électriques

Selva de Mar, 122-128
08020 Barcelona, España
Tel. 0034 93 308 31 54
Fax. 0034 93 303 38 73
jemi@jemi.es
www.jemi.es

Mod. FRTE60 P/62 EV

Caractéristiques

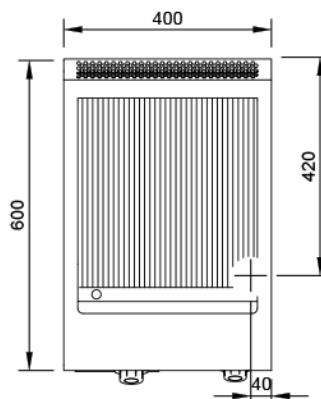
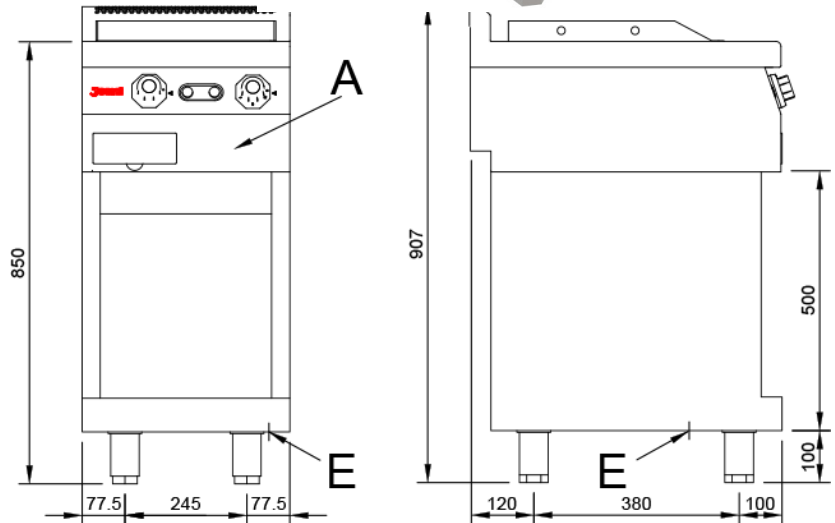
Dimensions extérieurs 400 x 600 x 850 mm.

Poids 60 Kg.

Surface utile 341 x 394 x 12 mm.
surface de type Nervurée (FER)

Tension 400V III + N + T.

Puissance électrique 4,8 Kw.



Légende

- A. Plaque caractéristiques (avant intérieure)
- E. Entrée électrique 400V. III + N + T.
Puissance: 4,8 Kw.

