

Ficha Técnica

Jemi Simply built to last
Professional Dishwashing and Cooking Equipment

Cocina Serie 600 EV Planchas rápidas Fry Top Eléctricas

Selva de Mar, 122-128
08020 Barcelona, España
Tel. 0034 93 308 31 54
Fax. 0034 93 303 38 73
jemi@jemi.es
www.jemi.es

Mod. FRTE62 P/64 EV

Características

Dimensiones exteriores 800 x 600 x 850 mm.

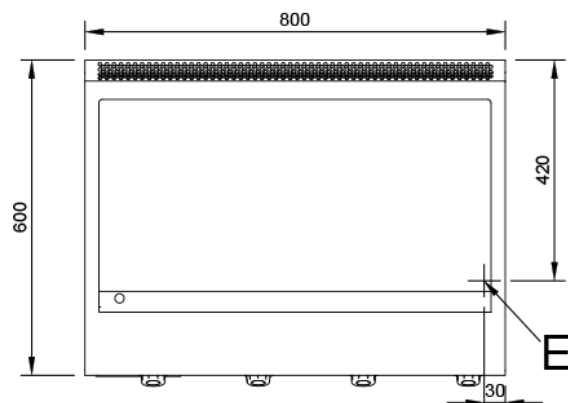
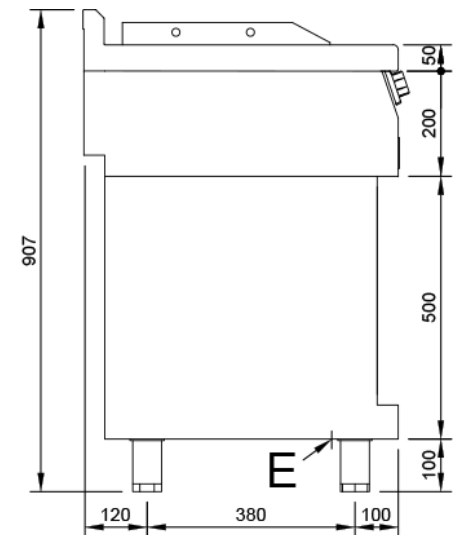
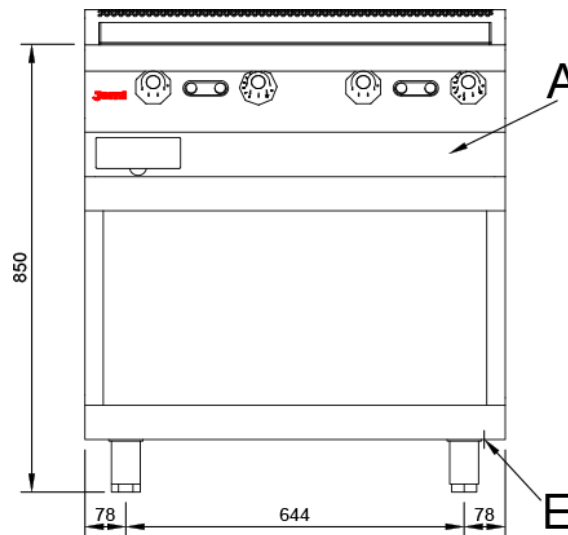
Peso 130 Kg.

Superficie útil 741 x 394 x 12 mm.

Tipo superficie Lisa (HIERRO)

Voltaje 400V. III + N + T.

Potencia eléctrica 9,6 Kw.



Leyenda

- A. Placa de características (frontal interior)
- E. Entrada eléctrica 400V. III + N + T. Potencia: 9,6 Kw.

