

# Fiche Technique

## Cuisson Serie 600 EV Plaques eapides Fry Top Électrique

**Jemi** Simply  
built to last

Professional Dishwashing  
and Cooking Equipment

Selva de Mar, 122-128  
08020 Barcelona, España  
Tel. 0034 93 308 31 54  
Fax. 0034 93 303 38 73  
jemi@jemi.es  
www.jemi.es

### Mod. FRTE62 P/64 EV

#### Caractéristiques

Dimensions extérieurs 800 x 600 x 850 mm.

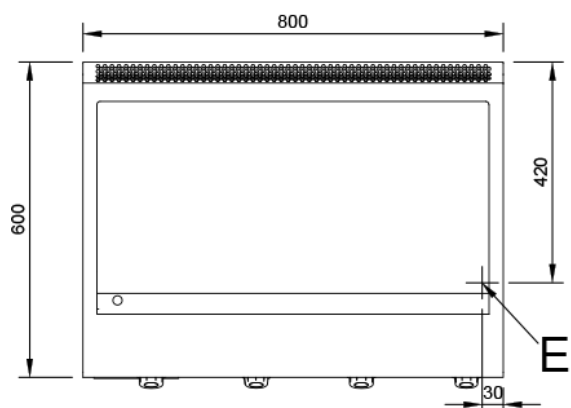
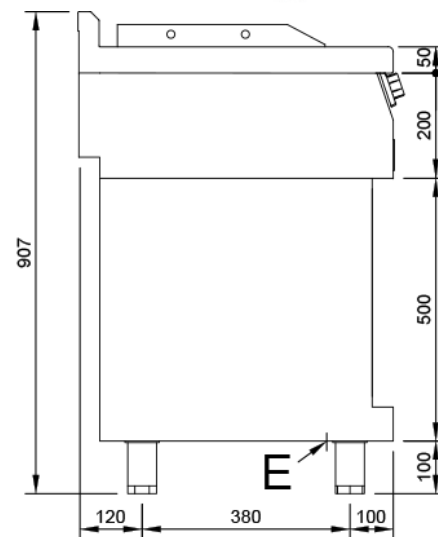
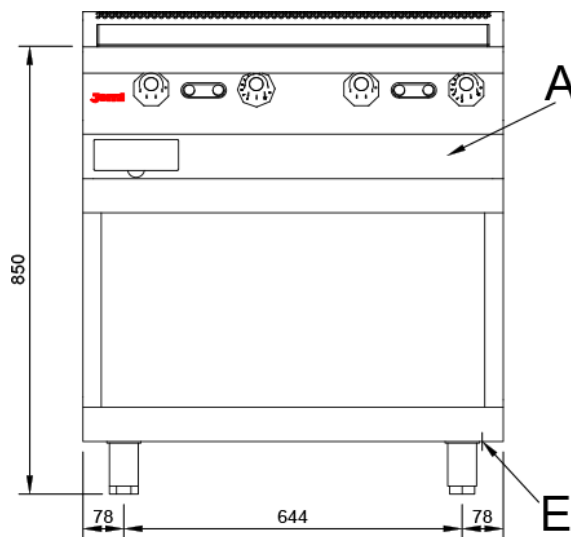
Poids 130 Kg.

Surface utile 741 x 394 x 12 mm.

Surface type Lisse (FER).

Tension 400V III + N + T.

Puissance électrique 9,6 Kw.



#### Légende

- A. Plaque caractéristiques  
(avant interieure)
- E. Entrée électrique 400V. III + N + T.  
Puissance: 9,6 Kw.

