

# Ficha Técnica

## Cocina Serie 600 EV Planchas rápidas Fry Top Eléctricas

**Jemi** Simply built to last  
Professional Dishwashing and Cooking Equipment

Selva de Mar, 122-128  
08020 Barcelona, España  
Tel. 0034 93 308 31 54  
Fax. 0034 93 303 38 73  
jemi@jemi.es  
www.jemi.es

### Mod. FRTE62 P/65VT EV

#### Características

Dimensiones exteriores 800 x 600 x 850 mm.

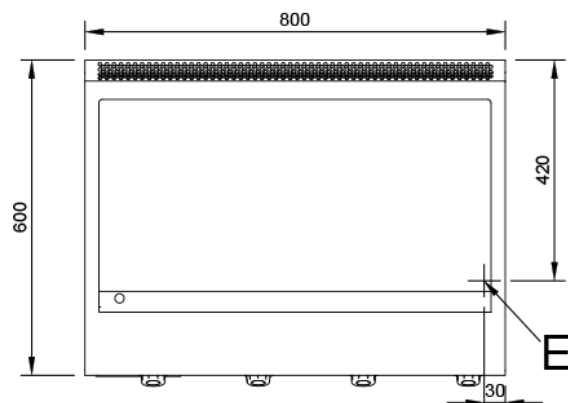
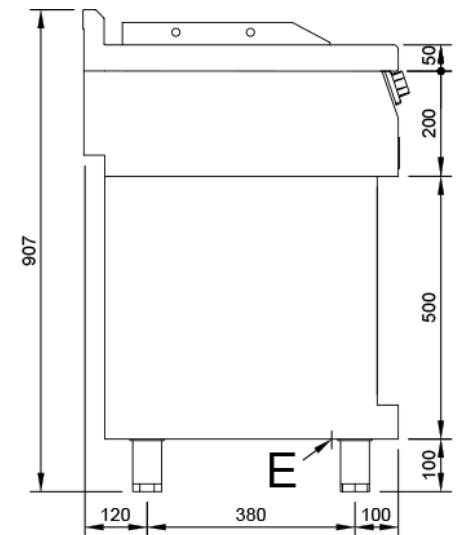
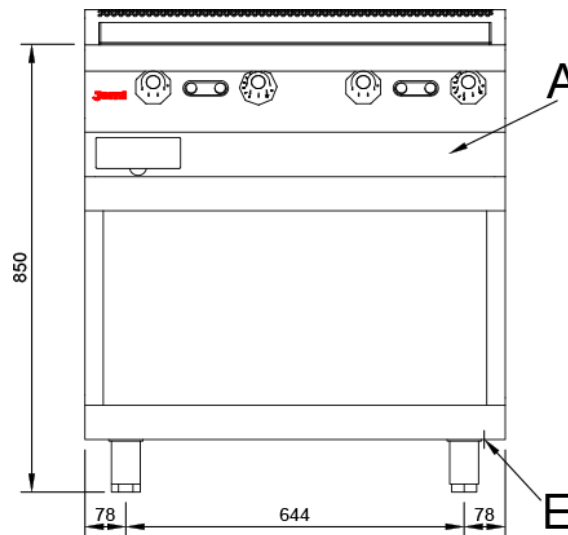
Peso 130 Kg.

Superficie útil 741 x 394 x 12 mm.

Tipo superficie Lisa (CROMO DURO)

Voltaje 400V. III + N + T.

Potencia eléctrica 9,6 Kw.



#### Leyenda

- A. Placa de características (frontal interior)
- E. Entrada eléctrica 400V. III + N + T. Potencia: 9,6 Kw.

