

Fiche Technique

Cuisson Serie 600 EV Plaques eapides Fry Top Électrique

Jemi Simply built to last
Professional Dishwashing
and Cooking Equipment

Selva de Mar, 122-128
08020 Barcelona, España
Tel. 0034 93 308 31 54
Fax. 0034 93 303 38 73
jemi@jemi.es
www.jemi.es

Mod. FRTE62 P/65VT EV

Caractéristiques

Dimensions extérieurs 800 x 600 x 850 mm.

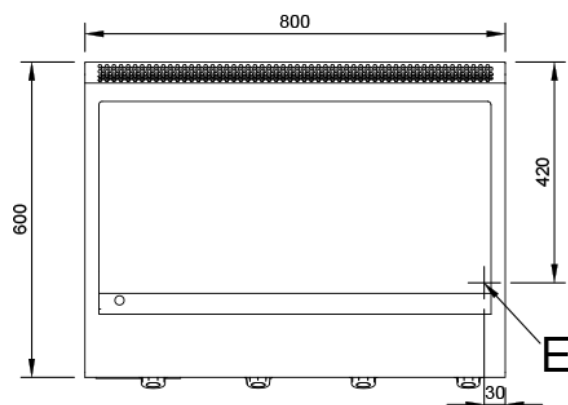
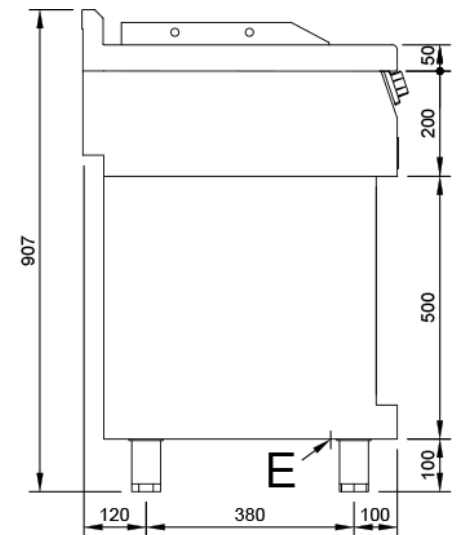
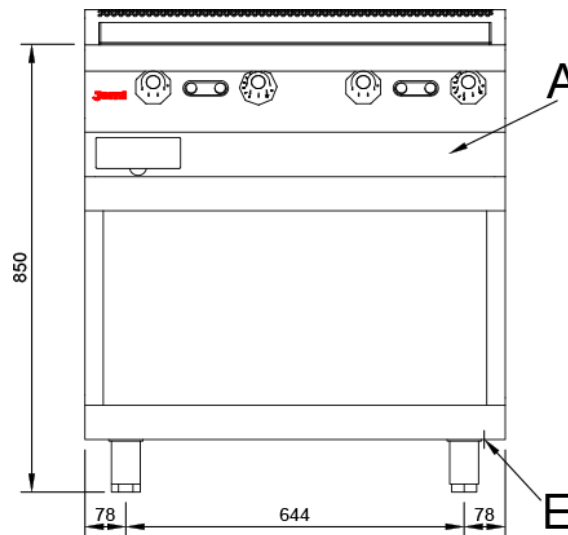
Poids 130 Kg.

Surface utile 741 x 394 x 12 mm.

Surface type Lisse (CHROME DUR).

Tension 400V III + N + T.

Puissance électrique 9,6 Kw.



Légende

- A. Plaque caractéristiques (avant intérieure)
- E. Entrée électrique 400V. III + N + T. Puissance: 9,6 Kw.

