

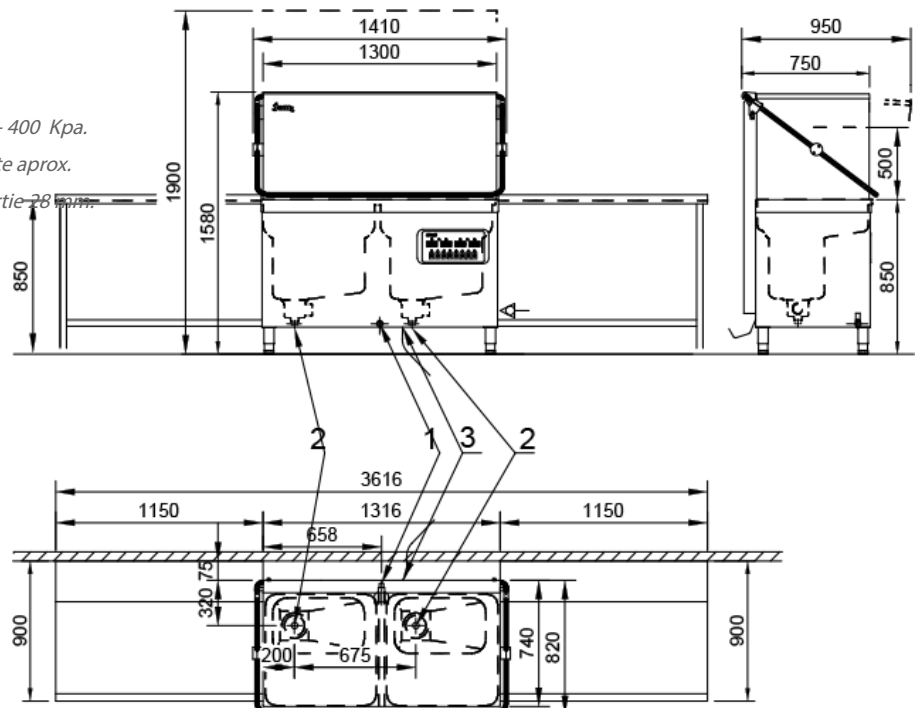
## Lavage À capot

Selva de Mar, 122-128  
08020 Barcelona, España  
Tel. 0034 93 308 31 54  
Fax. 0034 93 303 38 73  
jemi@jemi.es  
www.jemi.es

### Mod. GS-105 M

#### Caractéristiques

Dimensions extérieures	1410 x 850 x 1580 mm.
Poids	157 Kg.
Dimensions paniers	2 500 x 500 mm. 1 1210 x 500 mm.
Production paniers heure	60 / 120
Production heur	1280 / 1920 assettes
Hauteur utile de passage	500 mm.
Puissance totale	15 Kw.
Puissance moteur de lavage	2 x 1,5 Kw.
Puissance resistance chaudiere	2 x 6 Kw. Triphasé.
Puissance resistance cuve	5 x 6 Kw. Triphasé.
Tension électrique.	400V. / III / 50-60Hz. 230V. / III / 50-60Hz.
Cycle de lavage .	1-2 minutes
Consommation d'eau lavage.	2 x 3 litres
Capacité cuve lavage.	2 x 58 litres
Capacité chaudiere rinçage.	2 x 8 litres
Rampes de lavage superieur.	2 x 4
Rampes de lavage inferieur.	2 x 4
Gliceurs de lavage.	2 x 48
Ø Gliceurs de lavage.	Ø 6 mm.
Gliceurs rinçage superieur.	2 x 8
Gliceurs rinçage inferieur.	2 x 8
Entrée d'eau.	3/4"
Pression alimentation d'eau.	2 - 4 bars / 200 - 400 Kpa.
Débit d'eau.	30 litres / minute aprox. Ø ext. vanne sortie 28 mm.



#### leyenda

- Entrée d'eau 3/4" max. 60° C.
- Vindage Ø 50 mm.
- Longueur câble 1,5 m.  
230V. III 4 x 10 mm<sup>2</sup>.  
400V. III 5 x 6 mm<sup>2</sup>.  
Puissance: 15 Kw.

