

# Ficha Técnica

## Cocina Serie 600 EV Hornos cocción gas

**Jemi** Simply  
built to last

Professional Dishwashing  
and Cooking Equipment

Selva de Mar, 122-128  
08020 Barcelona, España  
Tel. 0034 93 308 31 54  
Fax. 0034 93 303 38 73  
jemi@jemi.es  
www.jemi.es

### Mod. H6 EV

#### Características

Dimensiones exteriores 800 x 600 x 700 mm.

Peso 53 Kg.

Consumo gas Hi (15°C 1013,25 mbar)

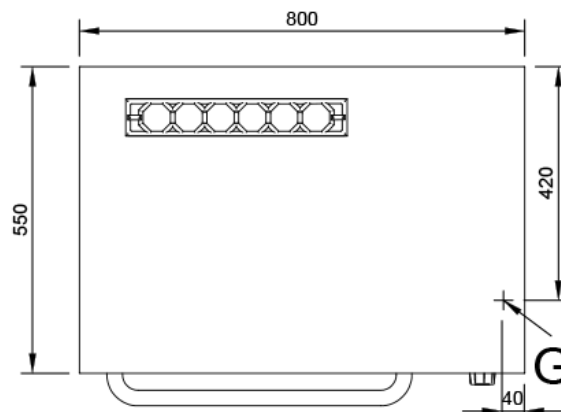
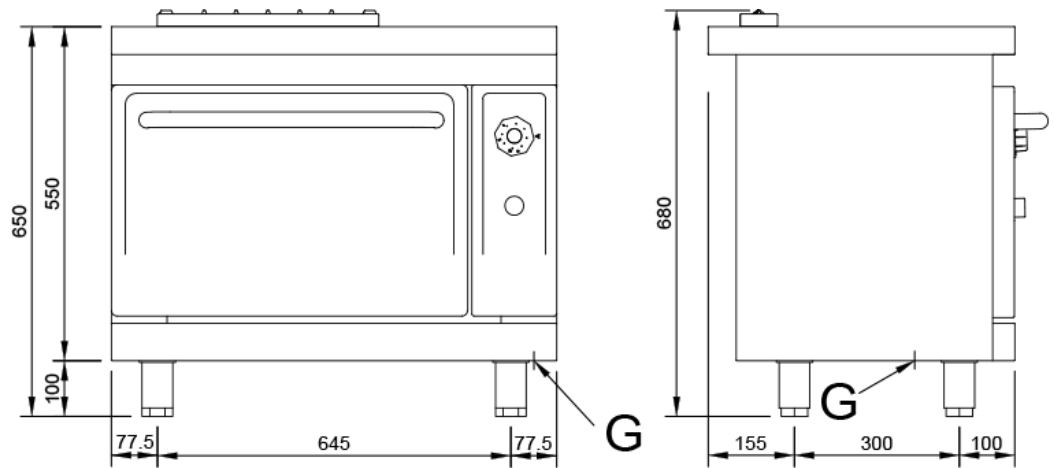
Gas natural H G20 Hi = 34.02 MJ / m<sup>3</sup> 0,32

G.P.L. G30 / G31 Hi = 45.65MJ / kg 0,28

Dimensiones horno 530 x 410 x 320 mm.

Entrada gas 1/2"

Potencia calorífica nominal 3,84 Kw.



#### Leyenda

G. Entrada gas 1/2".  
Potencia gas: 3,84 Kw.  
3.300 Kcal/h.

