

# Fiche Technique

**Jemi** Simply built to last

Professional Dishwashing and Cooking Equipment

## Cuisson Serie 600 EV Grillade barraudée sur bac à eau

Selva de Mar, 122-128  
08020 Barcelona, España  
Tel. 0034 93 308 31 54  
Fax. 0034 93 303 38 73  
jemi@jemi.es  
www.jemi.es

### Mod. PG60 EV

#### Caractéristiques

Dimensions exterieurs 400 x 600 x 850 mm.

Poids 59 Kg.

Consommation gaz Hi (15°C 1013,25 mbar)

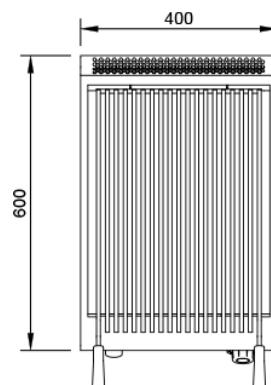
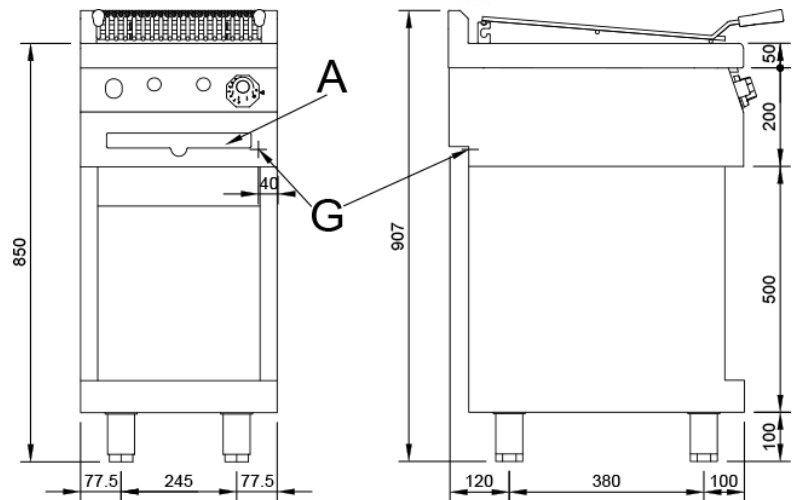
Gas naturel H G20 Hi = 34.02 MJ / m<sup>3</sup> 0,58

G.P.L. G30 / G31 Hi = 45.65MJ / kg 0,55

Surface utile 380 x 475 mm.

Entrée gaz 1/2"

Puissance calorifique niminal 7 Kw.



#### Légende

- A. Plaque caractéristiques (avant interieure)
- G. Entrée gaz 1/2"  
Puissance: 7 Kw.  
6.020 Kcal/h.

