

# Ficha Técnica

**Jemi** Simply built to last  
Professional Dishwashing and Cooking Equipment

## Cocina Serie 600 EV Parrillas de piedra volcánica a gas

Selva de Mar, 122-128  
08020 Barcelona, España  
Tel. 0034 93 308 31 54  
Fax. 0034 93 303 38 73  
jemi@jemi.es  
www.jemi.es

### Mod. PLG60/2 EV

#### Características

Dimensiones exteriores 800 x 600 x 850 mm.

Peso 102 Kg.

Consumo gas Hi (15°C 1013,25 mbar)

Gas natural H G20 Hi = 34.02 MJ / m<sup>3</sup> 1,16

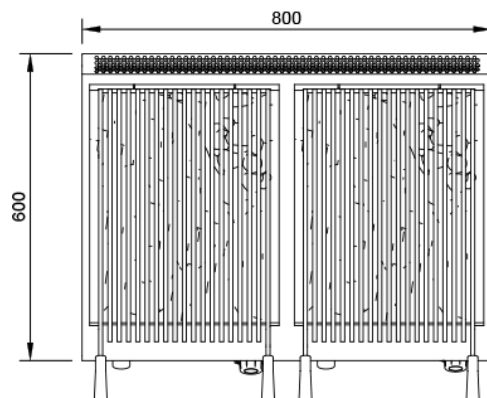
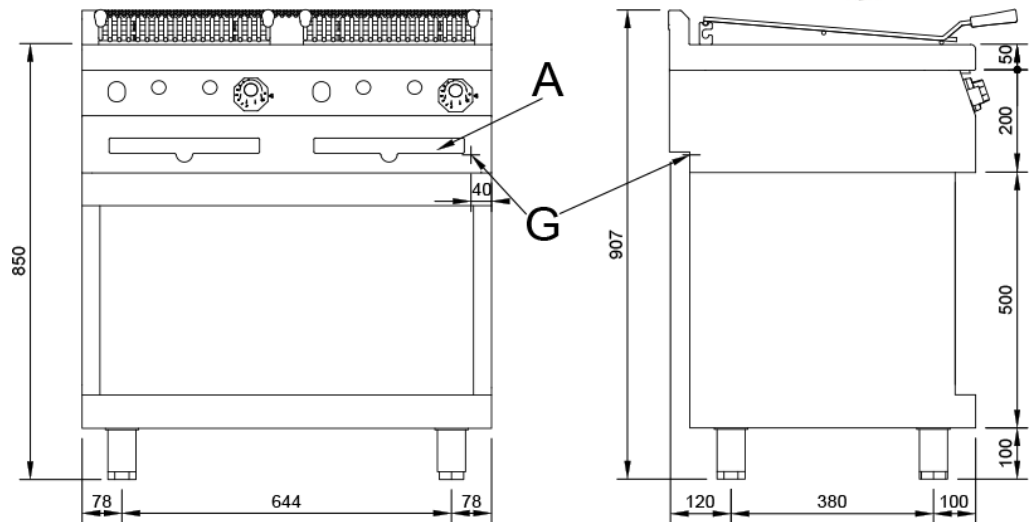
G.P.L. G30 / G31 Hi = 45.65MJ / kg 1,09

Superficie útil 760 x 475 mm.

Tipo superficie

Entrada gas 1/2"

Potencia calorífica nominal 14 Kw.



#### Leyenda

A. Placa de características  
(frontal interior)

G. Entrada gas 1/2"  
Potencia: 14 Kw.  
12.040 Kcal/h.

