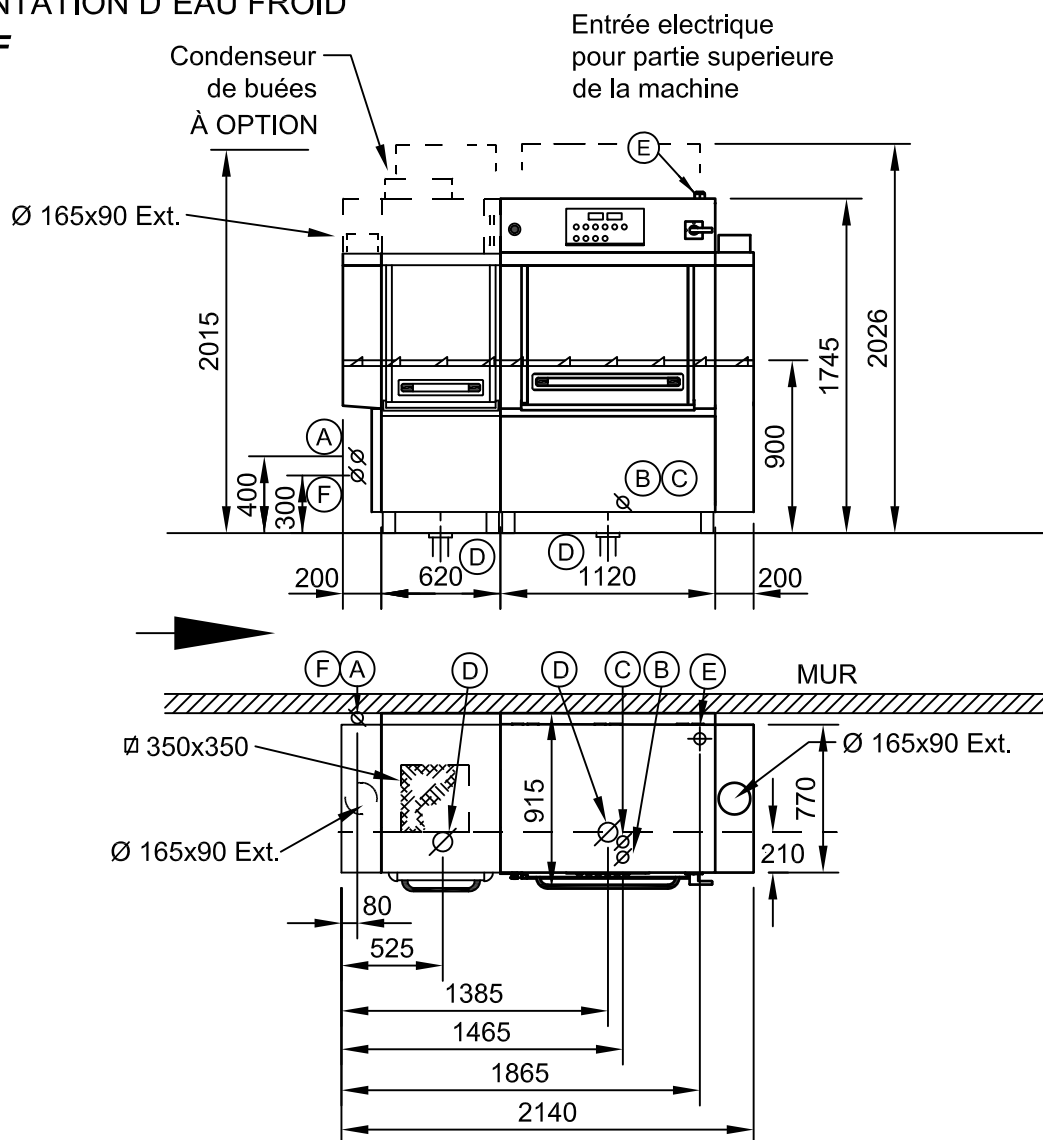


CONDENSEUR DE BUÉES ET
RÉCUPÉRATION D'ÉNERGIE
ALIMENTATION D'EAU FROID
À **C** et **F**



A ROBINET D'ENTRÉE D'EAU MÂLE DE
SORTIE 3/4" EAU FROID.
(POSITION RECOMENDEE).
**(SEULEMENT MACHINES AVEC CONDENSEUR
SANS RÉCUPÉRATION)**

B ENTRÉE D'EAU A MACHINE EAU FROID.
**(SEULEMENT MACHINES AVEC CONDENSEUR
SANS RÉCUPÉRATION)**

C ENTRÉE D'EAU A MACHINE EAU 40-50° C.

D VINDAGE À RAS DU SOL
Ø MINIMAL 50 mm.

E ENTRÉE ELECTRIQUE.
230V. (3 Phases+Terre)
400V. (3 Phases+Neutre+Terre).

F ROBINET D'ENTRÉE D'EAU MÂLE DE
SORTIE 3/4" EAU 40-50° C.
(POSITION RECOMENDEE).

PUISSANCE:

40 / 60°C. 31 Kw.

15 / 30°C EPS Advance CV + Rec. 31 Kw.

10 / 25°C 37 Kw.

Jemi

INSTALLATION ÉLECTRIQUE ET SANITAIRE
LAVE-VAISSELLE JEMI MOD: **A-2140 CV ID**

A-2140 ID

06/2021