

Fiche Technique

Jemi Simply built to last

Professional Dishwashing and Cooking Equipment

Selva de Mar, 122-128
08020 Barcelona, España
Tel. 0034 93 308 31 54
Fax. 0034 93 303 38 73
jemi@jemi.es
www.jemi.es

Cuisson Serie 600 EV Fourneaux et plans de cuisson à gaz

Mod. S612 EV

Caractéristiques

Dimensions extérieures 400 x 600 x 260 mm.

Poids 42 Kg.

Consommation gaz Hi (15°C 1013,25 mbar)

Gas naturel H G20 Hi = 34.02 MJ / m³ 0,61

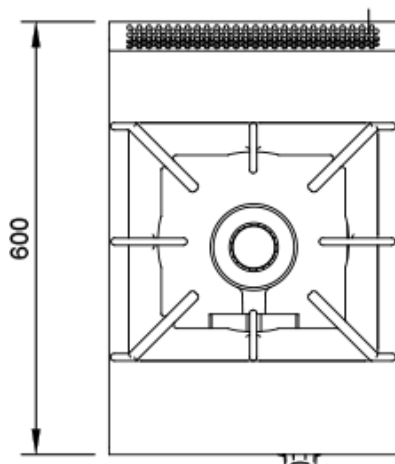
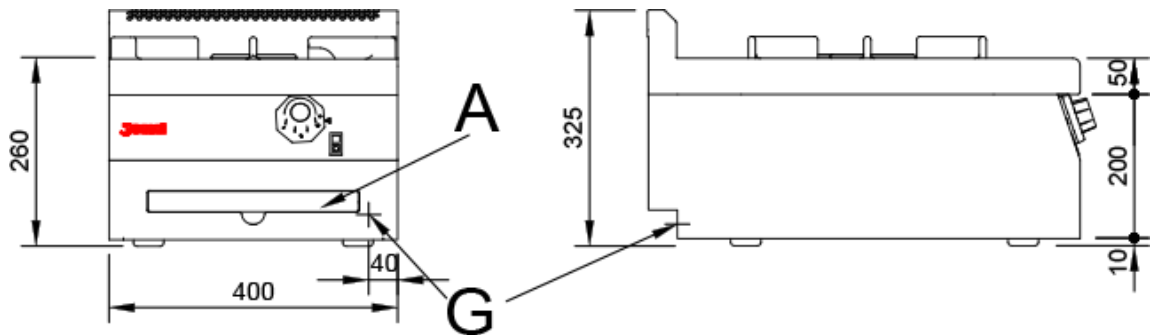
G.P.L. G30 / G31 Hi = 45.65MJ / kg 0,48

Brûleurs ø 120 mm.

Puissance brûleur ø 120 mm. 7,4 Kw. / 6.300 Kcal/h.

Entrée gaz 1/2"

Puissance calorifique nominal 7,4 Kw.



Légende

A. Plaque caractéristiques
(avant interieure)

G. Entrée gaz 1/2".
Puissance: 7,4 Kw.
6.300 Kcal/h.

