

Fiche Technique

Jemi Simply
built to last

Professional Dishwashing
and Cooking Equipment

Selva de Mar, 122-128
08020 Barcelona, España
Tel. 0034 93 308 31 54
Fax. 0034 93 303 38 73
jemi@jemi.es
www.jemi.es

Cuisson Serie 600 EV Fourneaux et plans de cuisson à gaz Efficient Line

Mod. S614 EV

Caractéristiques

Dimensions extérieures 800 x 600 x 260 mm.

Poids 59 Kg.

Consommation gaz Hi (15°C 1013,25 mbar)

Gas naturel H G20 Hi = 34.02 MJ / m³ 1,7

G.P.L. G30 / G31 Hi = 45.65MJ / kg 1,6

Brûleurs 2 ø 90 mm.

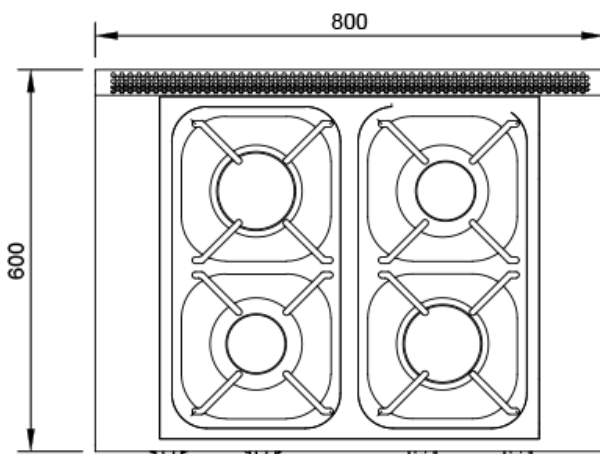
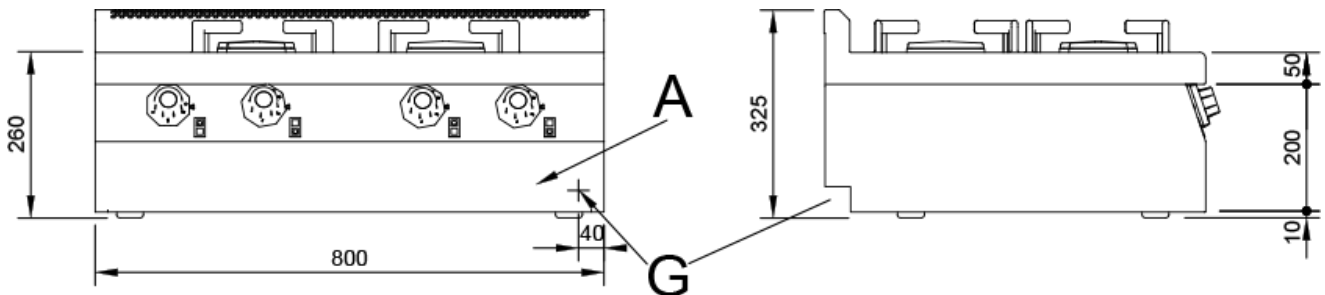
2 ø 120 mm.

Puissance brûleur ø 90 mm. 3,6 Kw. / 3.010 Kcal/h.

Puissance brûleur ø 120 mm. 6,6 Kw. / 5.590 Kcal/h.

Entrée gaz 1/2"

Puissance calorifique niminal 20,4 Kw.



Légende

A. Plaque caractéristiques
(avant interieure)

G. Entrée gaz 1/2".
Puissance: 20,4 Kw.
17.544 Kcal/h.

