

Ficha Técnica

Cocina Serie 600 EV Wok

Jemi Simply
built to last

Professional Dishwashing
and Cooking Equipment

Selva de Mar, 122-128
08020 Barcelona, España
Tel. 0034 93 308 31 54
Fax. 0034 93 303 38 73
jemi@jemi.es
www.jemi.es

Mod. S615W EV

Características

Dimensiones exteriores 400 x 600 x 260 mm.

Peso 57 Kg.

Consumo gas Hi (15°C 1013,25 mbar)

Gas natural H G20 Hi = 34.02 MJ / m³ 0,70

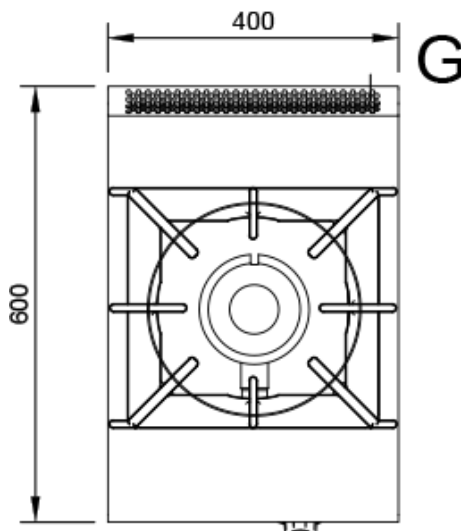
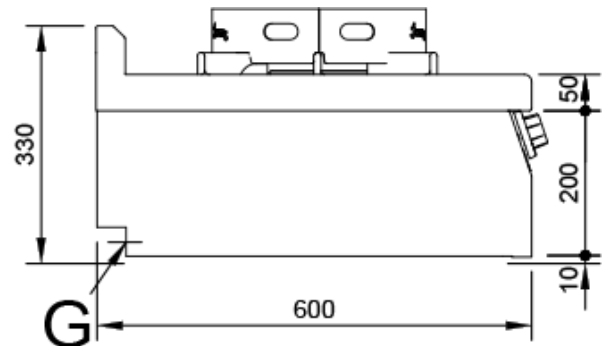
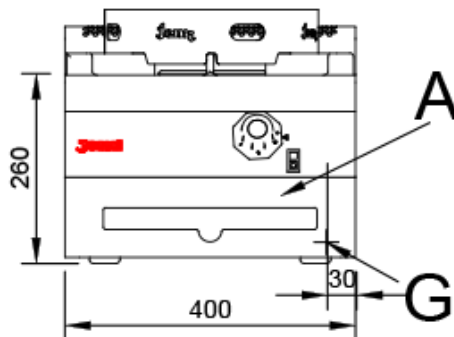
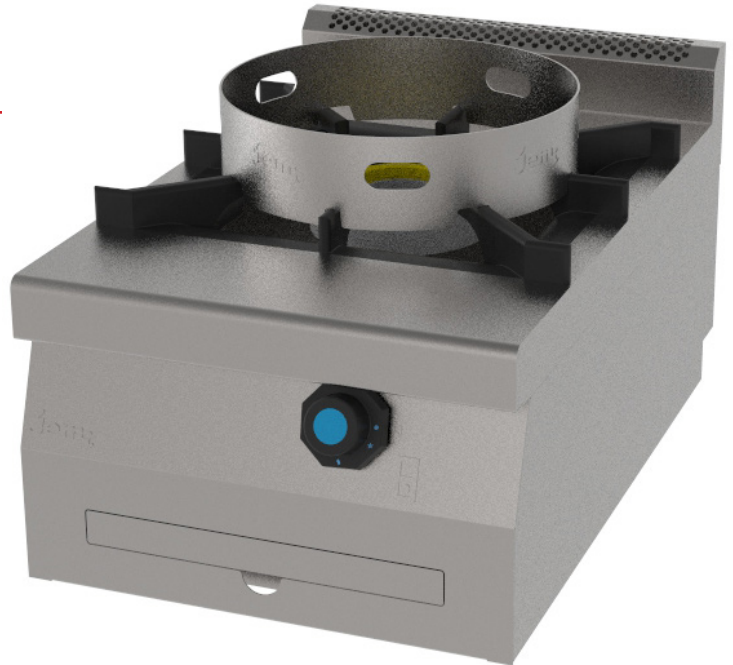
G.P.L. G30 / G31 Hi = 45.65 MJ / kg 0,58

Quemadores 1 de ø 150 mm.

Potencia quemador ø 150 mm. 8,4 Kw. / 7.200 Kcal/h.

Entrada gas 1/2"

Potencia calorífica nominal 8,4 Kw.



Leyenda

A. Placa de características
(frontal interior)

G. Entrada gas 1/2".
Potencia: 8,4 Kw.
7.200 Kcal/h.

