

Fiche Technique

Jemi Simply built to last
Professional Dishwashing and Cooking Equipment

Cuisson Serie 600 EV Fourneaux et plans de cuisson à gaz

Selva de Mar, 122-128
08020 Barcelona, España
Tel. 0034 93 308 31 54
Fax. 0034 93 303 38 73
jemi@jemi.es
www.jemi.es

Mod. S631 EV

Caractéristiques

Dimensions extérieures 800 x 600 x 260 mm.

Poids 63 Kg.

Consommation gaz Hi (15°C 1013,25 mbar)

Gas naturel H G20 Hi = 34.02 MJ / m³ 1,92

G.P.L. G30 / G31 Hi = 45.65MJ / kg 1,55

Brûleurs 1 ø 150 mm.

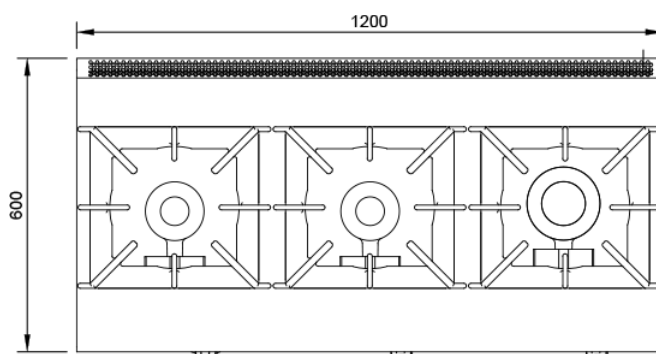
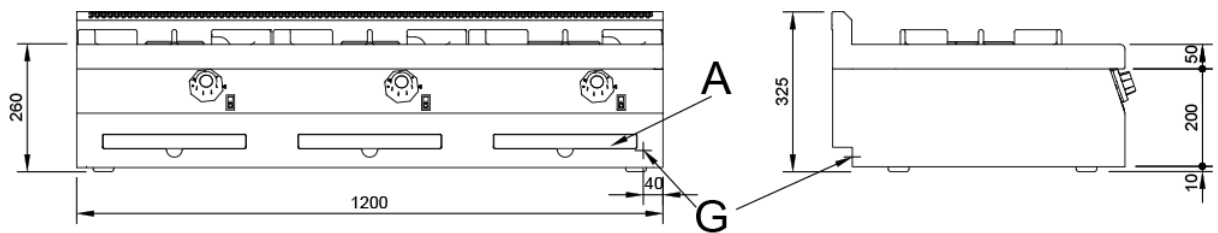
2 ø 120 mm.

Puissance brûleur ø 150 mm. 8,4 Kw. / 7.200 Kcal/h.

Puissance brûleur ø 120 mm. 7,4 Kw. / 6.300 Kcal/h.

Entrée gaz 1/2"

Puissance calorifique nimal 23,20 Kw.



Légende

A. Plaque caractéristiques
(avant interieure)

G. Entrée gaz 1/2".
Puissance: 23,20 Kw.
19.800 Kcal/h.

