

# Ficha Técnica

**Jemi** Simply built to last  
Professional Dishwashing and Cooking Equipment

## Cocina Serie 750 EV Cocinas y encimeras a gas EFFICIENT LINE

Selva de Mar, 122-128  
08020 Barcelona, España  
Tel. 0034 93 308 31 54  
Fax. 0034 93 303 38 73  
jemi@jemi.es  
www.jemi.es

### Mod. S704 EV

#### Características

Dimensiones exteriores 800 x 750 x 380 mm.

Peso 69 Kg.

Consumo gas Hi (15°C 1013,25 mbar)

Gas natural H G20 Hi = 34.02 MJ / m<sup>3</sup> 1,70

G.P.L. G30 / G31 Hi = 45.65 MJ / kg 1,60

Quemadores 2 de ø 90 mm.

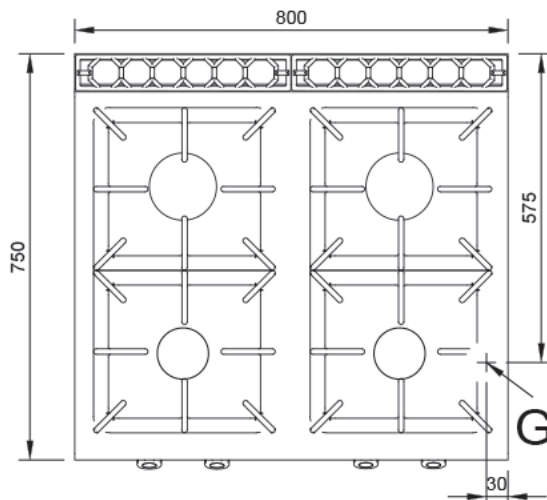
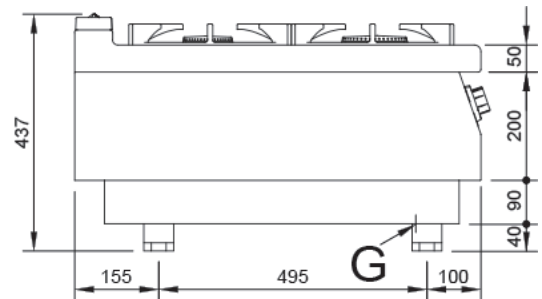
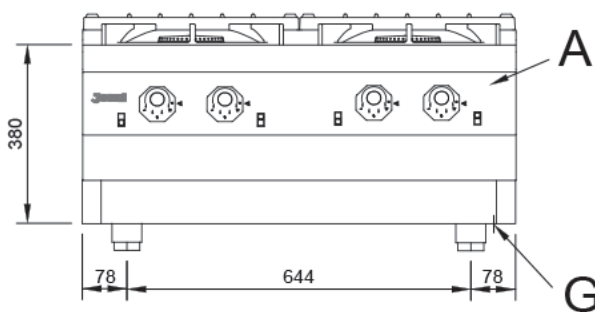
2 de ø 120 mm.

Potencia quemador ø 90 mm. 3,6 Kw. / 3.100 Kcal/h.

Potencia quemador ø 120 mm. 6,6 Kw. / 5.675 Kcal/h.

Entrada gas 3/4"

Potencia calorífica nominal 20,4 Kw. / 17.544 Kcal/h.



#### Leyenda

A. Placa de características  
(frontal interior)

G. Entrada gas 3/4".

Potencia gas: 20,4 Kw.  
17.544 Kcal/h.

