

Ficha Técnica

Cocina Serie 750 EV Inducción

Jemi Simply
built to last

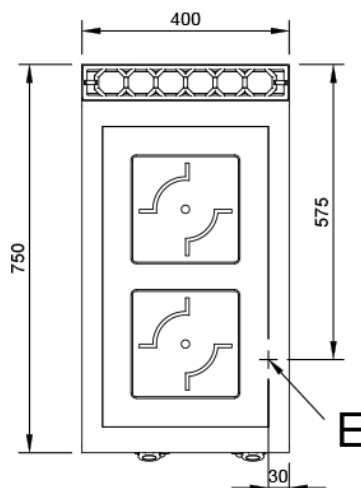
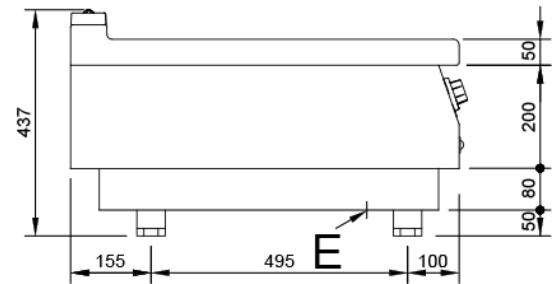
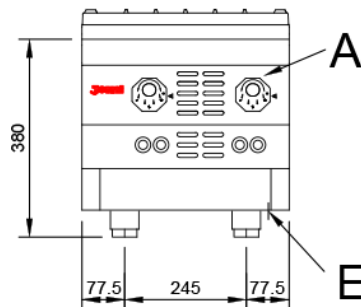
Professional Dishwashing
and Cooking Equipment

Selva de Mar, 122-128
08020 Barcelona, España
Tel. 0034 93 308 31 54
Fax. 0034 93 303 38 73
jemi@jemi.es
www.jemi.es

Mod. S70IN / S70IN GP EV

Características

Dimensiones exteriores	400 x 750 x 380 mm.
Peso	45 Kg.
Voltaje S70IN	400V. III + T
Voltaje S70W IN GP	400V. III + T
Dimensiones placa	580 x 320 mm.
Potencia eléctrica S70IN	2 x 3,5 Kw.
Potencia eléctrica S70IN GP	2 x 5 Kw.



Leyenda

- A. Placa de características (frontal interior)
- E. Entrada eléctrica S70IN 400V. III + T.
S70IN GP 400V. III + T.
Potencia: S70IN: 2 x 3,5 Kw.
S70IN GP: 2 x 5 Kw.

