

Ficha Técnica

Cocina Serie 750 EV Cocinas y encimeras a gas

Jemi Simply
built to last

Professional Dishwashing
and Cooking Equipment

Selva de Mar, 122-128
08020 Barcelona, España
Tel. 0034 93 308 31 54
Fax. 0034 93 303 38 73
jemi@jemi.es
www.jemi.es

Mod. S721 EV

Características

Dimensiones exteriores 800 x 750 x 380 mm.

Peso 65 Kg.

Consumo gas Hi (15°C 1013,25 mbar)

Gas natural H G20 Hi = 34.02 MJ / m³ 1,22

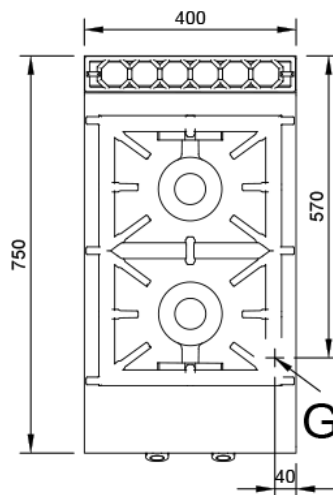
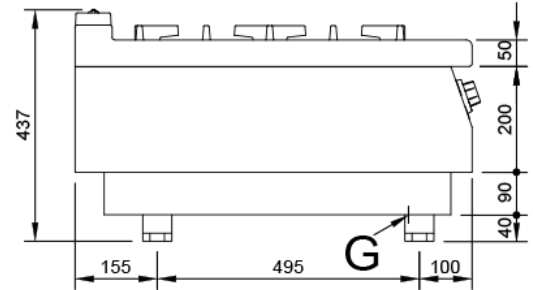
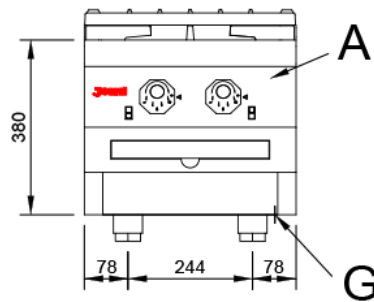
G.P.L. G30 / G31 Hi = 45.65MJ / kg 0,96

Quemadores de ø 120 mm.

Potencia quemador ø 120 mm. 7,4 Kw. / 6.300 Kcal/h.

Entrada gas 3/4"

Potencia calorífica nominal 14,8 Kw.



Leyenda

A. Placa de características
(frontal interior)

G. Entrada gas 3/4".
Potencia gas: 14,8 Kw.
12.600 Kcal/h.

