

# Fiche Technique

## Cuisson Serie 750 EV Fourneaux sur bac à eau CHEF

**Jemi** Simply  
built to last

Professional Dishwashing  
and Cooking Equipment

Selva de Mar, 122-128  
08020 Barcelona, España  
Tel. 0034 93 308 31 54  
Fax. 0034 93 303 38 73  
jemi@jemi.es  
www.jemi.es

### Mod. S761 CHEF EV

#### Caractéristiques

Dimensions extérieures 1200 x 750 x 380 mm.

Poids 97 Kg.

Consommation gaz Hi (15°C 1013,25 mbar)

Gaz naturel H G20 Hi = 34.02 MJ / m<sup>3</sup> 3,67

G.P.L. G30 / G31 Hi = 45.65MJ / kg 2,89

Brûleurs 6 ø 120 mm.

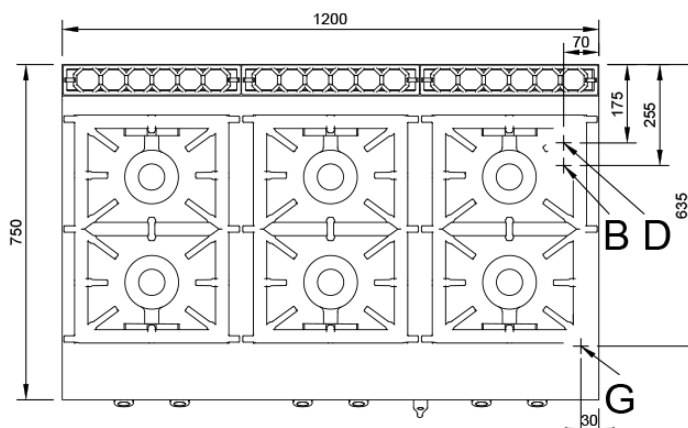
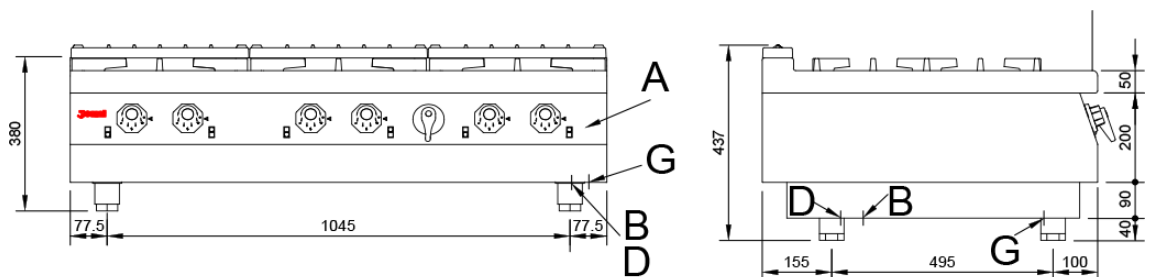
Puissance brûleur ø 120 mm. 7,4 Kw. / 6.300 Kcal/h.

Entrée gaz 3/4"

Entrée eau 1/2"

Vindage 1"

Puissance calorifique nominale 44,4 Kw.



#### Légende

- A. Plaque caractéristiques (avant intérieure)
- B. Entrée eau 1/2"
- D. Vindage 1"
- G. Entrée gaz 3/4".  
Puissance: 44,4 Kw.  
37.800 Kcal/h.

