

Ficha Técnica

Cocina Serie 600 EV Contenedores

Jemi Simply
built to last

Professional Dishwashing
and Cooking Equipment

Selva de Mar, 122-128
08020 Barcelona, España
Tel. 0034 93 308 31 54
Fax. 0034 93 303 38 73
jemi@jemi.es
www.jemi.es

Mod. SCI60 EV

Características

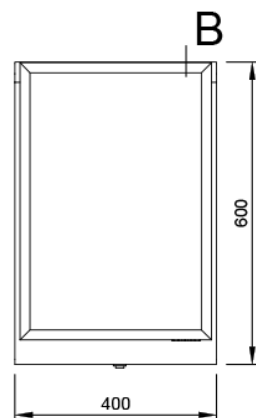
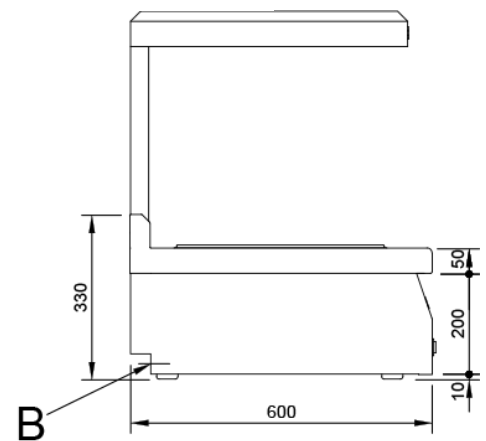
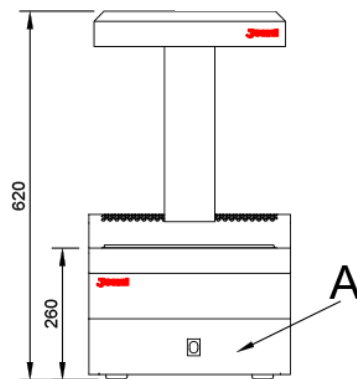
Dimensiones exteriores 400 x 600 x 620 mm.

Peso 18 Kg.

Dimensiones contenedor GN 2/3 x 200 mm.

Voltaje 230V. II + T

Potencia 2 x 0,4 kw.



Leyenda

- A. Placa de características
(frontal interior)
- B. Entrada eléctrica 230V. II + T.
Potencia 2 x 0,4 Kw.

