

Fiche Technique

Cuisson Serie 600 EV Friteuses Électriques

Jemi Simply
built to last

Professional Dishwashing
and Cooking Equipment

Selva de Mar, 122-128
08020 Barcelona, España
Tel. 0034 93 308 31 54
Fax. 0034 93 303 38 73
jemi@jemi.es
www.jemi.es

Mod. SFRE8 / SFRE8 GP EV

Caractéristiques

Dimensions extérieures 400 x 600 x 260 mm.

Poids 45 Kg.

Dimensions panier 220 x 310 x 105 mm.

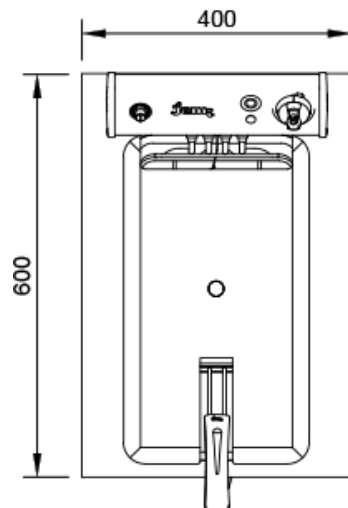
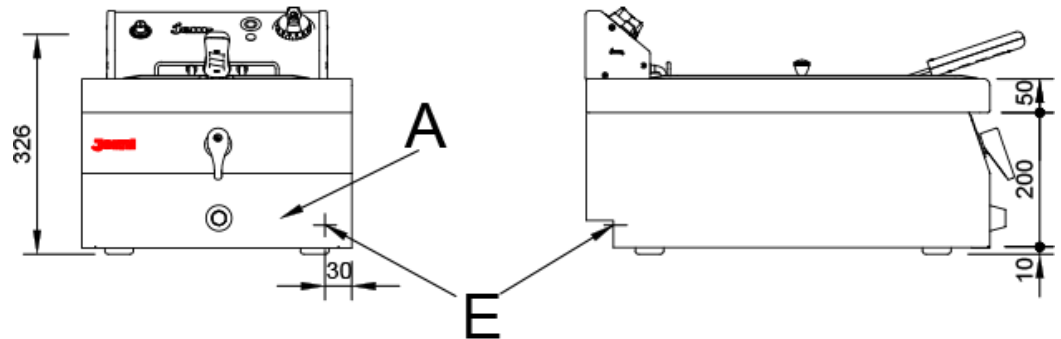
Litres 8

Tension SFRE8 220V. II + T

SFRE8 GP 400V. III + T

Puissance électrique SFRE8 3,6 Kw.

SFRE8 GP 5 Kw.



Légende

A. Plaque caractéristiques
(avant intérieure)

E. Entrée électrique:

SFRE8: 220V. II + T

SFRE8 GP: 400V. III + T

Puissance:

SFRE8: 3,6 Kw.

SFRE8 GP: 5 Kw.

