

Ficha Técnica

Jemi Simply built to last

Professional Dishwashing
and Cooking Equipment

Cocina Serie 600 EV Cocinas y encimeras a gas

Selva de Mar, 122-128
08020 Barcelona, España
Tel. 0034 93 308 31 54
Fax. 0034 93 303 38 73
jemi@jemi.es
www.jemi.es

Mod. T612 EV

Características

Dimensiones exteriores 400 x 600 x 850 mm.

Peso 57 Kg.

Consumo gas Hi (15°C 1013,25 mbar)

Gas natural H G20 Hi = 34.02 MJ / m³ 0,61

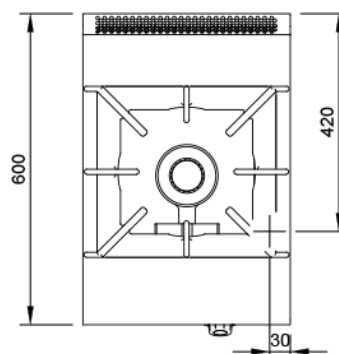
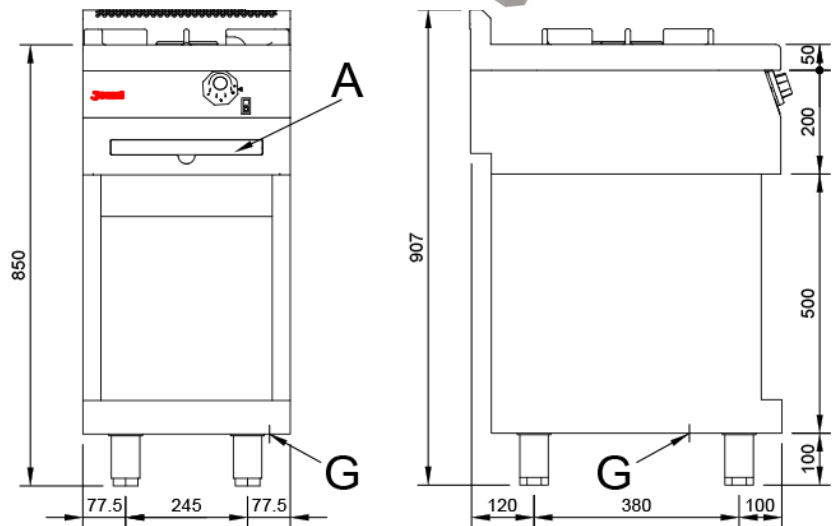
G.P.L. G30 / G31 Hi = 45.65MJ / kg 0,48

Quemadores ø 120 mm.

Potencia quemador ø 120 mm. 7,4 Kw. / 6.300 Kcal/h.

Entrada gas 1/2"

Potencia calorífica nominal 7,4 Kw.



Leyenda

A. Placa de características
(frontal interior)

G. Entrada gas 1/2".
Potencia gas: 7,4 Kw.
6.300 Kcal/h.

