

# Ficha Técnica

## Cocina Serie 600 EV Cocinas y encimeras a gas Efficient Line

Selva de Mar, 122-128  
08020 Barcelona, España  
Tel. 0034 93 308 31 54  
Fax. 0034 93 303 38 73  
jemi@jemi.es  
www.jemi.es

### Mod. T614 EV

#### Características

Dimensiones exteriores 800 x 600 x 850 mm.

Peso 79 Kg.

Consumo gas Hi (15°C 1013,25 mbar)

Gas natural H G20 Hi = 34.02 MJ / m<sup>3</sup> 1,7

G.P.L. G30 / G31 Hi = 45.65MJ / kg 1,6

Quemadores 2 de ø 90 mm.

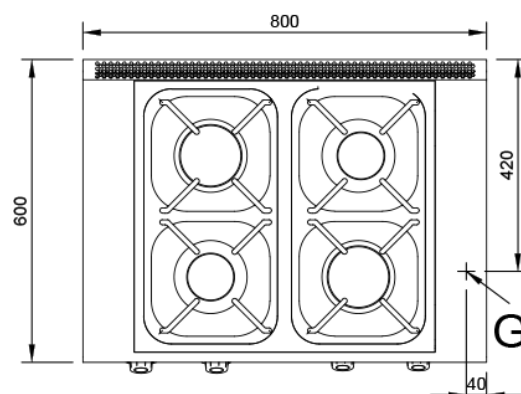
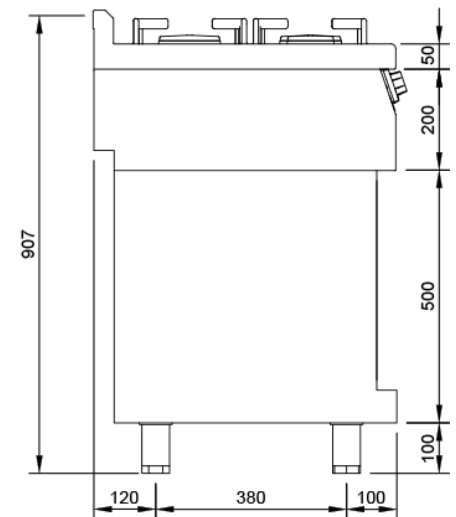
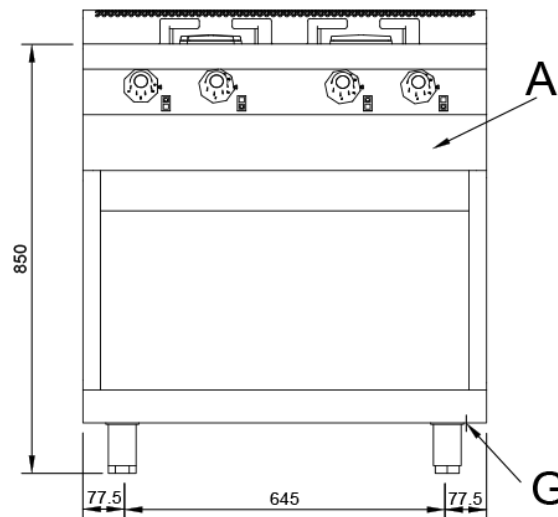
2 de ø 120 mm.

Potencia quemador ø 90 mm. 3,6 Kw. / 3.010 Kcal/h.

Potencia quemador ø 120 mm. 6,6 Kw. / 5.590 Kcal/h.

Entrada gas 1/2"

Potencia calorífica nominal 20,4 Kw.



#### Leyenda

A. Placa de características  
(frontal interior)

G. Entrada gas 1/2".

Potencia gas: 20,4 Kw.  
17.544 Kcal/h.

