

Fiche Technique

Jemi Simply built to last

Professional Dishwashing and Cooking Equipment

Cuisson Serie 600 EV Fourneaux et plans de cuisson à gaz

Selva de Mar, 122-128
08020 Barcelona, España
Tel. 0034 93 308 31 54
Fax. 0034 93 303 38 73
jemi@jemi.es
www.jemi.es

Mod. T615 EV

Caractéristiques

Dimensions extérieures 400 x 600 x 850 mm.

Poids 57 Kg.

Consommation gaz Hi (15°C 1013,25 mbar)

Gas naturel H G20 Hi = 34.02 MJ / m³ 0,70

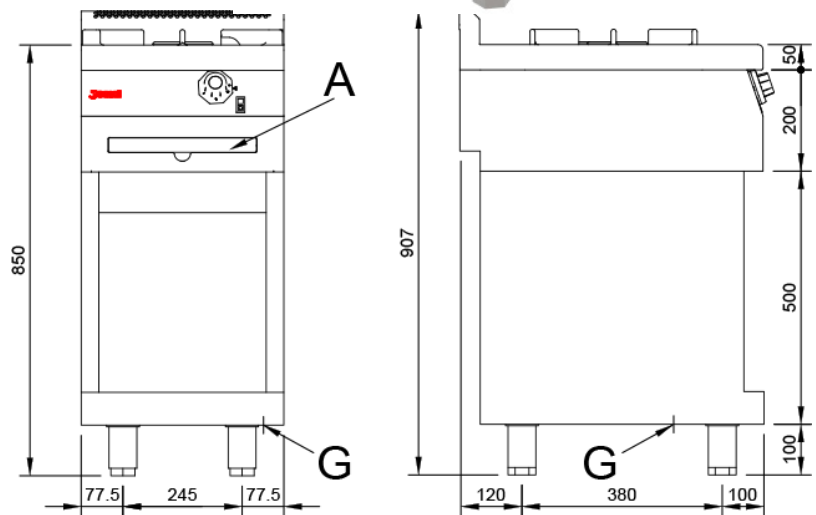
G.P.L. G30 / G31 Hi = 45.65MJ / kg 0,58

Brûleurs ø 150 mm.

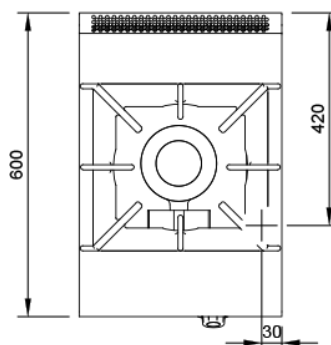
Puissance brûleur ø 150 mm. 8,4 Kw. / 7.200 Kcal/h.

Entrée gaz 1/2"

Puissance calorifique niminal 8,4 Kw.



Légende



A. Plaque caractéristiques
(avant interieure)

G. Entrée gaz 1/2".
Puissance: 8,4 Kw.
7.200 Kcal/h.

