

Fiche Technique

Cuisson Serie 750 EV Fourneaux sur bac à eau CHEF

Jemi Simply
built to last

Professional Dishwashing
and Cooking Equipment

Selva de Mar, 122-128
08020 Barcelona, España
Tel. 0034 93 308 31 54
Fax. 0034 93 303 38 73
jemi@jemi.es
www.jemi.es

Mod. T721 CHEF EV

Caractéristiques

Dimensions extérieures 400 x 750 x 850 mm.

Poids 72 Kg.

Consommation gaz Hi (15°C 1013,25 mbar)

Gaz naturel H G20 Hi = 34.02 MJ / m³ 1,23

G.P.L. G30 / G31 Hi = 45.65MJ / kg 0,96

Brûleurs 2 ø 120 mm.

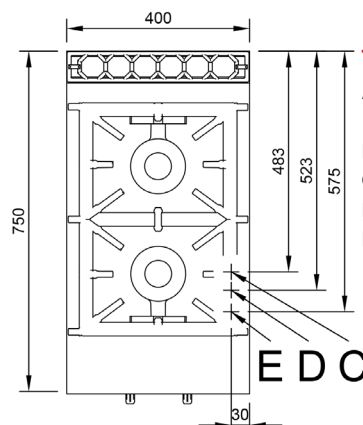
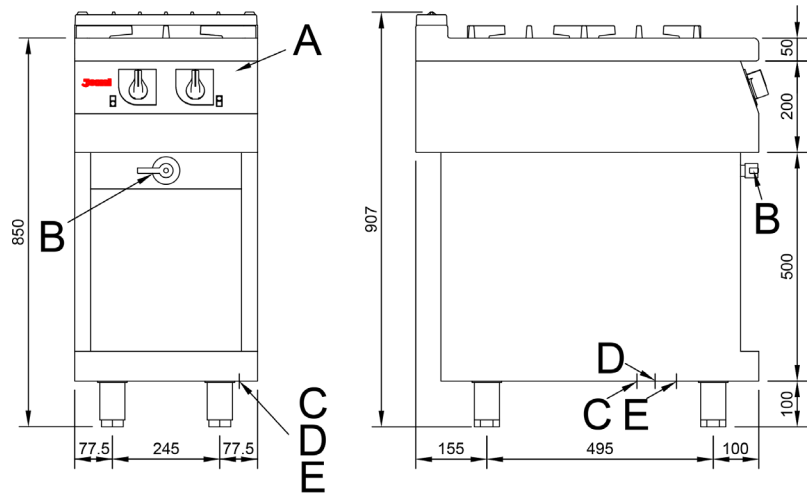
Puissance brûleur ø 120 mm. 7,4 Kw. / 6.300 Kcal/h.

Entrée gaz 3/4"

Entrée eau 1/2"

Vindage 1"

Puissance calorifique nominal 14,8 Kw.



Légende

- A. Plaque caractéristiques
(avant intérieure)
- B. Robinet de remplissage
- C. Entrée eau 1/2"
- D. Vindage 1"
- E. Entrée gaz 3/4".
Puissance: 14,8 Kw.
12.600 Kcal/h.

