

Fiche Technique

Jemi Simply
built to last

Professional Dishwashing
and Cooking Equipment

Cuisson Serie 750 EV Fourneaux et plans de cuisson à gaz

Selva de Mar, 122-128
08020 Barcelona, España
Tel. 0034 93 308 31 54
Fax. 0034 93 303 38 73
jemi@jemi.es
www.jemi.es

Mod. T741 EV

Caractéristiques

Dimensions extérieures 800 x 750 x 850 mm.

Poids 89 Kg.

Consommation gaz Hi (15°C 1013,25 mbar)

Gas naturel H G20 Hi = 34.02 MJ / m³ 2,45

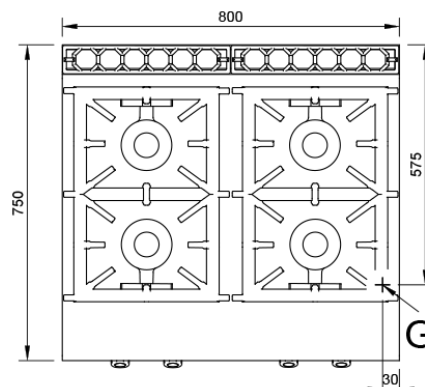
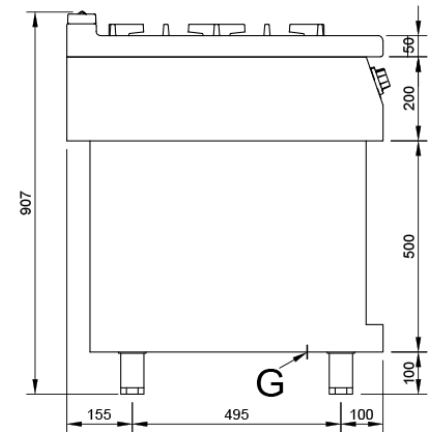
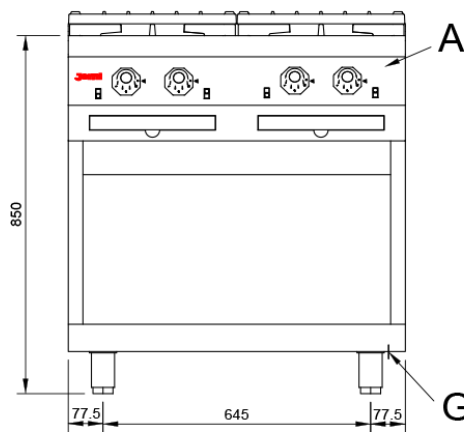
G.P.L. G30 / G31 Hi = 45.65MJ / kg 1,92

Brûleurs 4 ø 120 mm.

Puissance brûleur ø 120 mm. 7,4 Kw. / 6.300 Kcal/h.

Entrée gaz 3/4"

Puissance calorifique niminal 29,60 Kw.



Légende

A. Plaque caractéristiques
(avant interieure)

G. Entrée gaz 3/4".
Puissance: 29,60 Kw.
25.200 Kcal/h.

