

Ficha Técnica

Jemi Simply built to last

Professional Dishwashing and Cooking Equipment

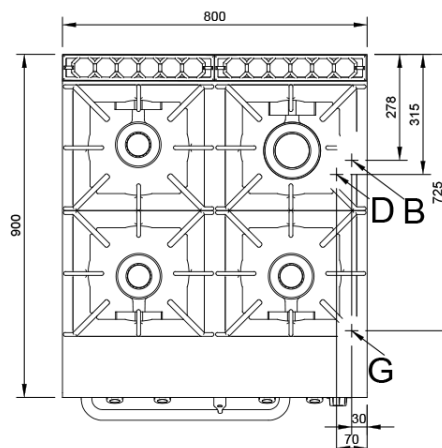
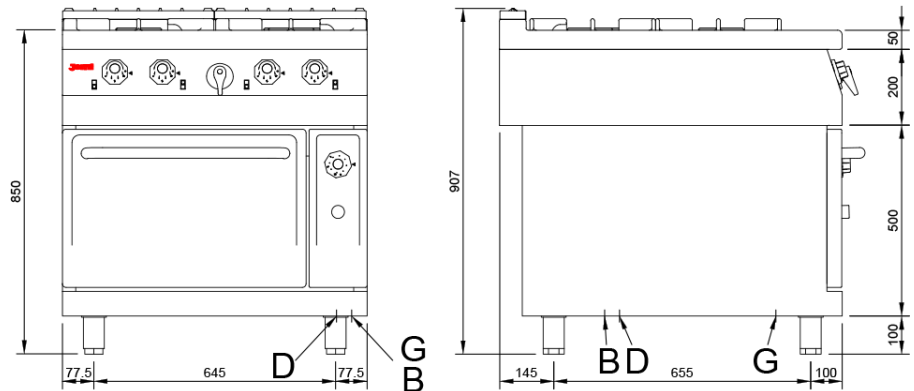
Cocina Serie 900 EV Cocinas con cámara de agua CHEF

Selva de Mar, 122-128
08020 Barcelona, España
Tel. 0034 93 308 31 54
Fax. 0034 93 303 38 73
jemi@jemi.es
www.jemi.es

Mod. 411 CHEF EV

Características

Dimensiones exteriores	800 x 900 x 850 mm.
Peso	174 Kg.
Consumo gas Hi (15°C 1013,25 mbar)	
Gas natural H G20 Hi = 34.02 MJ / m ³	2,98
G.P.L. G30 / G31 Hi = 45.65MJ / kg	2,42
Quemadores	1 de ø 150 mm. 3 de ø 120 mm.
Potencia quemador ø 150 mm.	8,4 Kw. / 7.200 Kcal/h
Potencia quemador ø 120 mm.	7,4 Kw. / 6.300 Kcal/h
Potencia quemado horno	5,35 Kw. / 4.600 Kcal/
Dimensiones horno	530 x 750 x 330 mm.
Entrada gas	3/4"
Entrada agua	1/2"
Desagüe	1"
Potencia calorífica nominal	35.70 Kw.



Leyenda

- A. Placa de características (frontal interior)
- B. Entrada agua 1/2"
- D. Desagüe 1"
- G. Entrada gas 3/4".
Potencia gas: 35,70 Kw.
30.700 Kcal/h.

