

# Ficha Técnica

## Cocina Serie 900 EV Cocinas y encimeras a gas

**Jemi** Simply  
built to last

Professional Dishwashing  
and Cooking Equipment

Selva de Mar, 122-128  
08020 Barcelona, España  
Tel. 0034 93 308 31 54  
Fax. 0034 93 303 38 73  
jemi@jemi.es  
www.jemi.es

### Mod. 411 EV

#### Características

Dimensiones exteriores 800 x 900 x 850 mm.

Peso 174 Kg.

Consumo gas Hi (15°C 1013,25 mbar)

Gas natural H G20 Hi = 34.02 MJ / m<sup>3</sup> 2,98

G.P.L. G30 / G31 Hi = 45.65MJ / kg 2,42

Quemadores 1 de ø 150 mm.

3 de ø 120 mm.

Potencia quemador ø 150 mm. 8,4 Kw. / 7.200 Kcal/h.

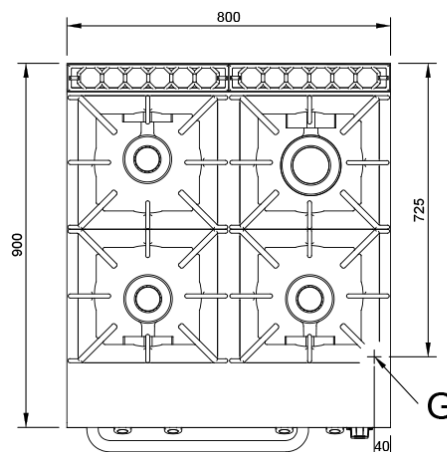
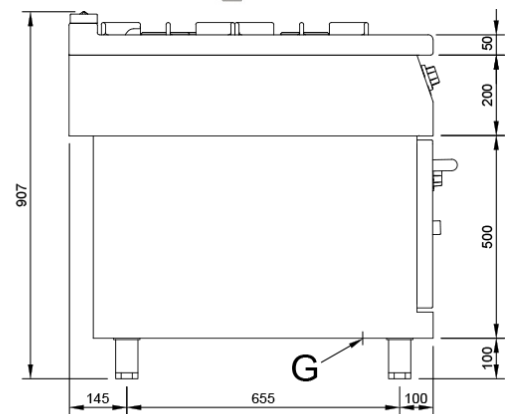
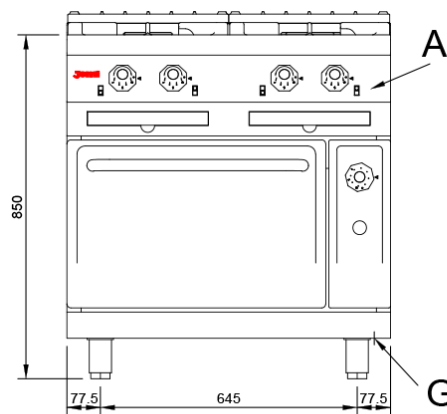
Potencia quemador ø 120 mm. 7,4 Kw. / 6.300 Kcal/h.

Potencia quemado horno 5,35 Kw. / 4.600 Kcal/h.

Dimensiones horno 530 x 750 x 330 mm.

Entrada gas 3/4"

Potencia calorífica nominal 35.70 Kw.



#### Leyenda

A. Placa de características  
(frontal interior)

G. Entrada gas 3/4".  
Potencia gas: 35,70 Kw.  
30.700 Kcal/h.

