

Ficha Técnica

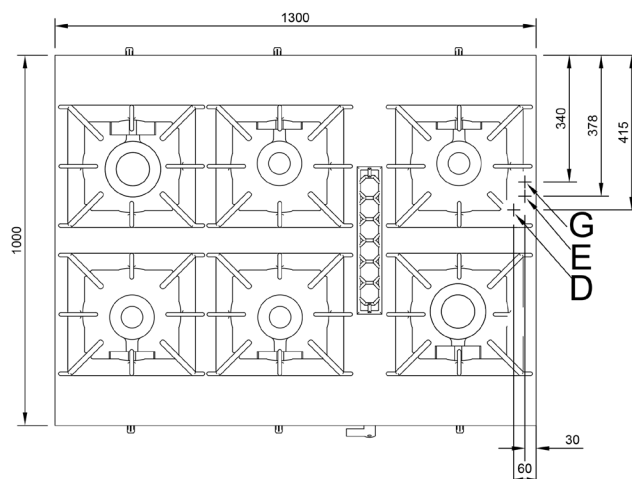
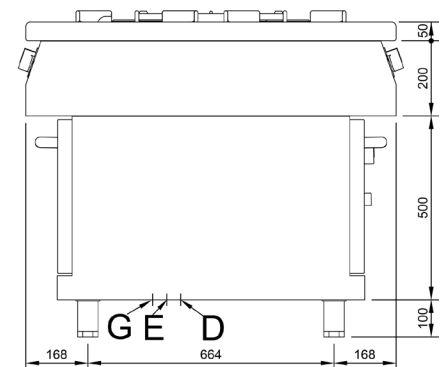
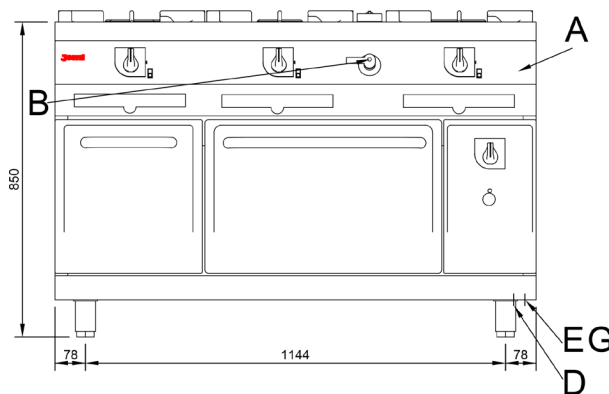
Cocina Serie 1000 EV Cocinas con cámara de agua CHEF

Selva de Mar, 122-128
08020 Barcelona, España
Tel. 0034 93 308 31 54
Fax. 0034 93 303 38 73
jemi@jemi.es
www.jemi.es

Mod. 60P CHEF EV

Características

Dimensiones exteriores	1300 x 1000 x 850 mm.
Peso	194 Kg.
Consumo gas Hi (15°C 1013,25 mbar)	
Gas natural H G20 Hi = 34.02 MJ / m ³	4,29
G.P.L. G30 / G31 Hi = 45.65MJ / kg	3,49
Quemadores	2 de ø 150 mm. 4 de ø 120 mm.
Potencia quemador ø 150 mm.	8,4 Kw. / 7.200 Kcal/h.
Potencia quemador ø 120 mm.	7,4 Kw. / 6.300 Kcal/h.
Potencia quemador horno	5,35 Kw. / 4.600 Kcal/h.
Dimensiones horno	530 x 750 x 330 mm.
Entrada gas	3/4"
Entrada agua	1/2"
Desagüe	1"
Potencia calorífica nominal	51,40 Kw.



Leyenda

- A. Placa de características (frontal interior)
- B. Grifo de llenado.
- D. Desagüe 1"
- E. Entrada de agua 1/2".
- G. Entrada gas 3/4".
Potencia: 51,40 Kw.
44.200 Kcal/h.

