

# Ficha Técnica

**Jemi** Simply built to last

Professional Dishwashing and Cooking Equipment

## Cocina Serie 900 EV Cocinas con cámara de agua CHEF

Selva de Mar, 122-128  
08020 Barcelona, España  
Tel. 0034 93 308 31 54  
Fax. 0034 93 303 38 73  
jemi@jemi.es  
www.jemi.es

### Mod. 611 CHEF EV

#### Características

Dimensiones exteriores 1200 x 900 x 850 mm.

Peso 194 Kg.

Consumo gas Hi (15°C 1013,25 mbar)

Gas natural H G20 Hi = 34.02 MJ / m<sup>3</sup> 4,29

G.P.L. G30 / G31 Hi = 45.65MJ / kg 3,49

Quemadores 2 de ø 150 mm.

4 de ø 120 mm.

Potencia quemador ø 150 mm. 8,4 Kw. / 7.200 Kcal/h.

Potencia quemador ø 120 mm. 7,4 Kw. / 6.300 Kcal/h.

Potencia quemador horno 5,35 Kw. / 4.600 Kcal/h.

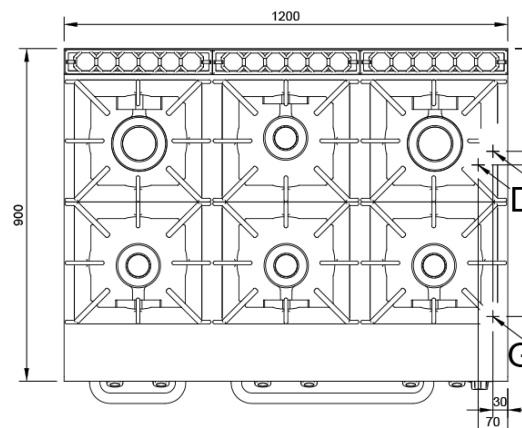
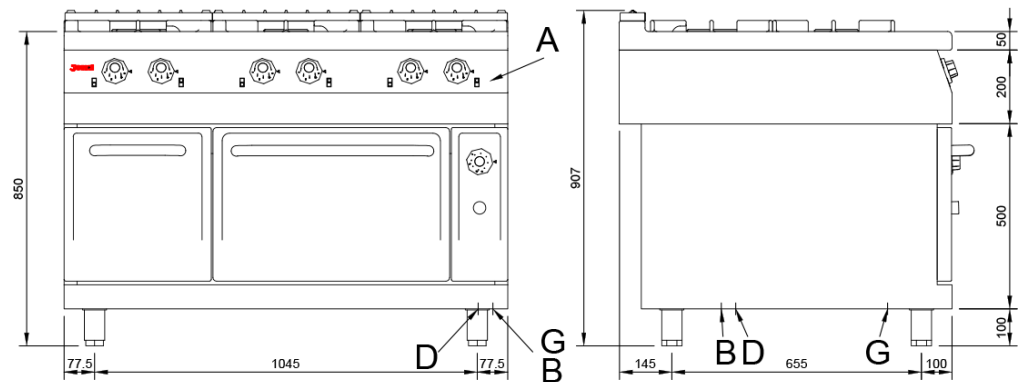
Dimensiones horno 530 x 750 x 330 mm.

Entrada gas 3/4"

Entrada agua 1/2"

Desagüe 1"

Potencia calorífica nominal 51,40 Kw.



#### Leyenda

A. Placa de características (frontal interior)

B. Entrada agua 1/2"

D. Desagüe 1"

G. Entrada gas 3/4"

Potencia: 51,40 Kw.

44.200 Kcal/h.

