

# Ficha Técnica

## Cocina Serie 1000 EV Baños María Eléctricos

**Jemi** Simply built to last

Professional Dishwashing  
and Cooking Equipment

Selva de Mar, 122-128  
08020 Barcelona, España  
Tel. 0034 93 308 31 54  
Fax. 0034 93 303 38 73  
jemi@jemi.es  
www.jemi.es

### Mod. BME50 EV

#### Características

Dimensiones exteriores 450 x 1000 x 850 mm.

Peso 82 Kg.

Voltaje 400V. III + N + T

Dimensiones interiores 305 x 687 x 170 mm.

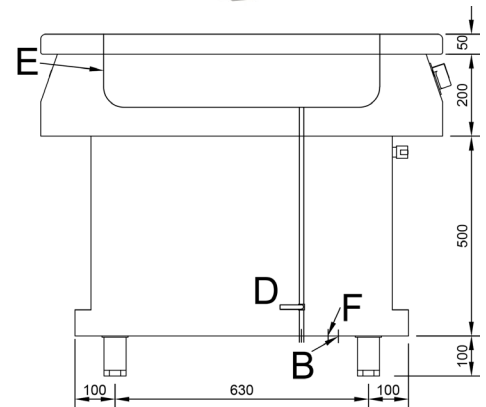
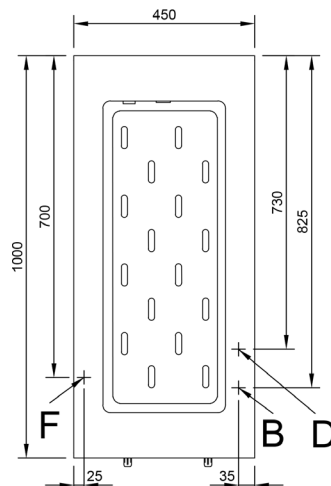
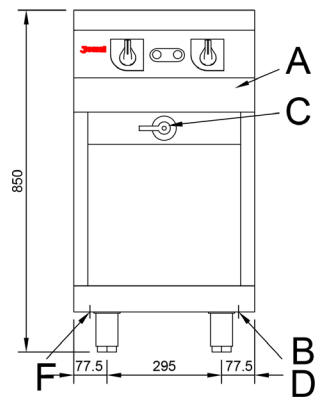
GN 1/1 + GN 1/3

Litros 27

Potencia eléctrica 3 Kw.



#### COMBINACIONES POSIBLES



#### Leyenda

- A. Placa de características (frontal interior)
- B. Entrada agua 1/2".
- C. Grifo de llenado.
- D. Desagüe.
- E. Nivel de agua.
- F. Entrada eléctrica 400V. III + N + T.  
Potencia: 3 Kw.

