

Ficha Técnica

Cocina Serie 750 EV Cuecepastas gas

Mod. CPG70 EV

Características

Dimensiones exteriores 400 x 750 x 850 mm.

Peso 80 Kg.

Consumo gas Hi (15°C 1013,25 mbar)

Gas natural H G20 Hi = 34.02 MJ / m³ 0,77

G.P.L. G30 / G31 Hi = 45.65MJ / kg 0,72

Dimensiones cuba 305 x 345 x 330 mm.

Capacidad cuba 27 litros

Nº cestas 2

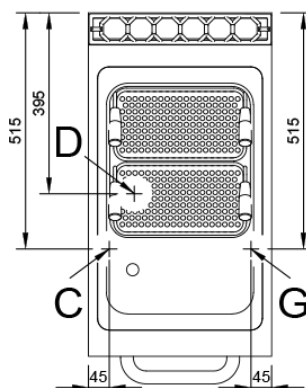
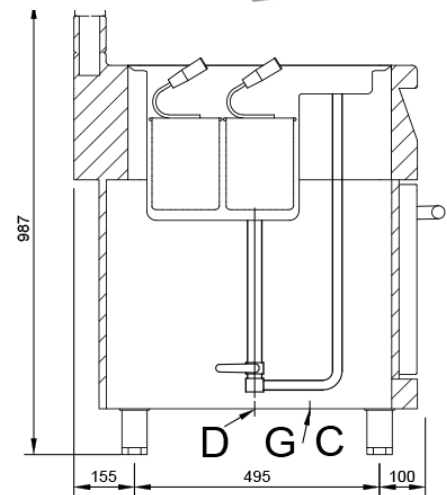
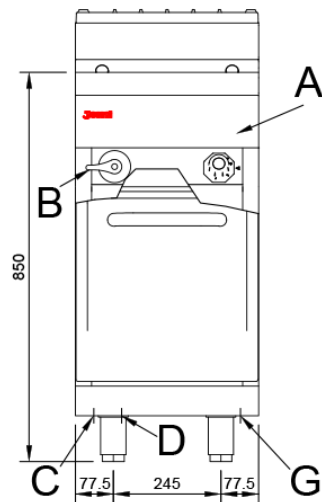
Dimensiones cestas 293 x 158 x 203 mm.

Entrada gas 3/4"

Potencia calorífica nominal 9,20 Kw.

Jemi Simply built to last
Professional Dishwashing
and Cooking Equipment

Selva de Mar, 122-128
08020 Barcelona, España
Tel. 0034 93 308 31 54
Fax. 0034 93 303 38 73
jemi@jemi.es
www.jemi.es



Leyenda

- A. Placa de características (frontal interior)
- B. Grifo de llenado.
- C. Entrada de agua 1/2".
- D. Desagüe 1".
- G. Entrada gas 3/4".
Potencia: 9,20 Kw.
7.912 Kcal/h.

