

# Fiche Technique

## Cuisson Serie 750 EV Cuiseurs à pâtes à gaz

**Jemi** Simply built to last  
Professional Dishwashing  
and Cooking Equipment

Selva de Mar, 122-128  
08020 Barcelona, España  
Tel. 0034 93 308 31 54  
Fax. 0034 93 303 38 73  
jemi@jemi.es  
www.jemi.es

### Mod. PCG70 EV

#### Caractéristiques

Dimensions exterieurs 400 x 750 x 850 mm.

Poids 80 Kg.

Consommation gaz Hi (15°C 1013,25 mbar)

Gaz naturel H G20 Hi = 34.02 MJ / m<sup>3</sup> 0,77

G.P.L. G30 / G31 Hi = 45.65MJ / kg 0,72

Dimensions cuve 305 x 345 x 330 mm.

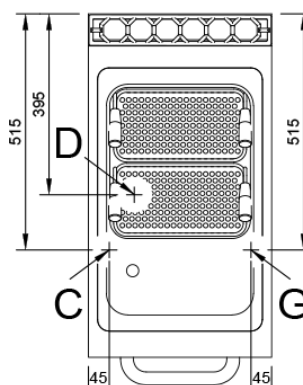
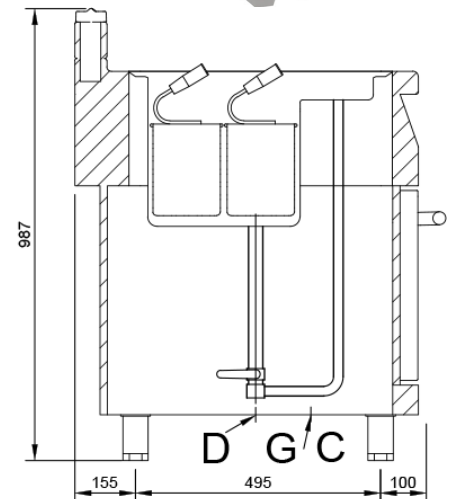
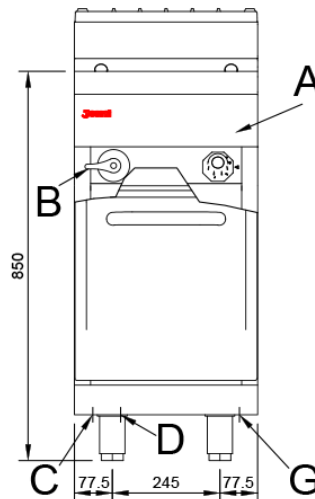
Capacité cuve 27 litres

N° paniers 2

Dimensions paniers 293 x 158 x 203 mm.

Entrée gaz 3/4"

Puissance calorifique nominal 9,20 Kw.



#### Légende

- A. Plaque caractéristiques  
(avant interieure)
- B. Robinet de remplissage.
- C. Entrée eau 1/2".
- D. Vidange 1"1
- G. Entée gaz 3/4".  
Puissance: 9,20 Kw.  
7.912 Kcal/h.

