

Ficha Técnica

Cocina Serie 1000 EV Freidoras a gas

Jemi Simply
built to last

Professional Dishwashing
and Cooking Equipment

Selva de Mar, 122-128
08020 Barcelona, España
Tel. 0034 93 308 31 54
Fax. 0034 93 303 38 73
jemi@jemi.es
www.jemi.es

Mod. FRG100/2 EV

Características

Dimensiones exteriores 900 x 1000 x 850 mm.

Peso 115 Kg.

Consumo gas Hi (15°C 1013,25 mbar)

Gas natural H G20 Hi = 34.02 MJ / m³ 5,02

G.P.L. G30 / G31 Hi = 45.65MJ / kg 3,78

Dimensiones cuba 305 x 510 x 388 mm.

Capacidad cuba 23 + 23 litros.

Numero de cestas 4 sencillas o 2 dobles

Dimensiones cesta sencilla 130 x 445 x 105 mm.

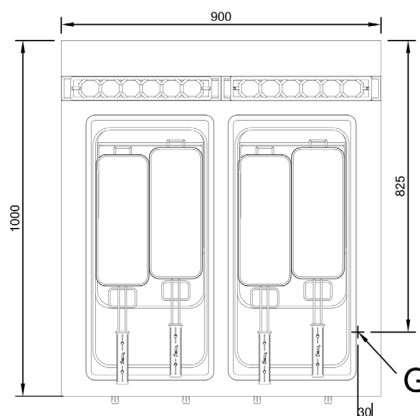
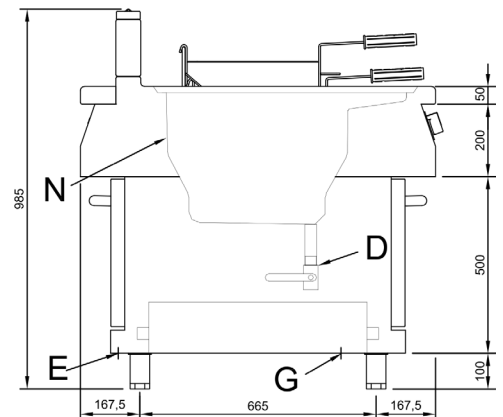
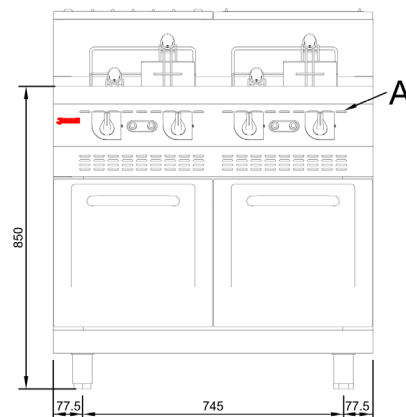
Dimensiones cesta doble 285 x 445 x 105 mm.

Numero de quemadores 2 + 2

Entrada eléctrica 230V. II

Entrada gas 3/4"

Potencia calorífica nominal 48 Kw.



Leyenda

A. Placa de características
(frontal interior)

D. Desagüe.

E. Entrada eléctrica 230V. II.

G. Entrada gas 3/4".

N. Nivel.

Potencia: 48 Kw.

41.280 Kcal/h.

