

# Fiche Technique

## Cuisson Serie 1000 EV Friteuse à gaz

**Jemi** Simply built to last

Professional Dishwashing  
and Cooking Equipment

Selva de Mar, 122-128  
08020 Barcelona, España  
Tel. 0034 93 308 31 54  
Fax. 0034 93 303 38 73  
jemi@jemi.es  
www.jemi.es

### Mod. FRG100/2 EV

#### Caractéristiques

Dimensions extérieures 900 x 1000 x 850 mm.

Poids 115 Kg.

Consommation gaz Hi (15°C 1013,25 mbar)

Gaz naturel H G20 Hi = 34.02 MJ / m<sup>3</sup> 5,02

G.P.L. G30 / G31 Hi = 45.65MJ / kg 3,78

Dimensions cuve 305 x 510 x 388 mm.

Capacité cuve 23 + 23 litres.

Nombre de paniers 4 simples ou 2 doubles

Dimensions panier simple 130 x 445 x 105 mm.

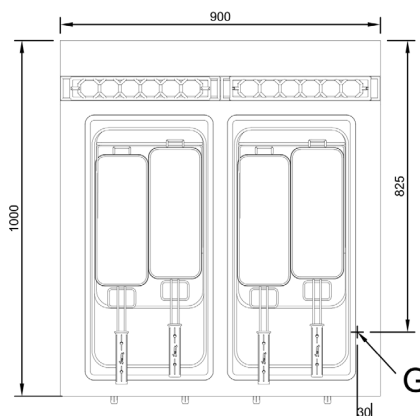
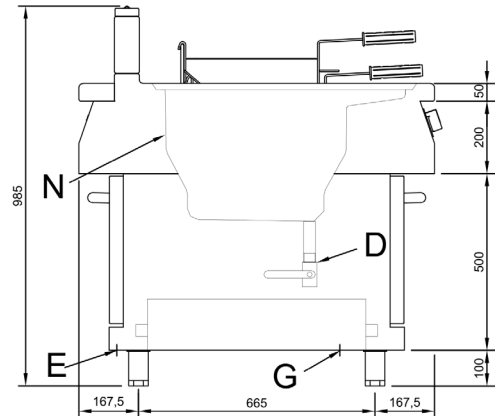
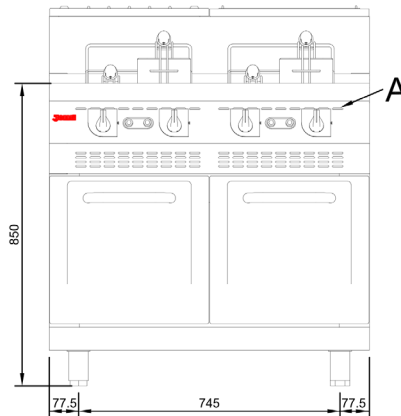
Dimensions paniers double 285 x 445 x 105 mm.

Nombre de brûleur 2 + 2

Entrée électrique 230V. II.

Entrée gaz 3/4"

Puissance calorifique nominal 48 Kw.



#### Légende

- A. Plaque caractéristiques (avant intérieure)
- D. Vindage.
- E. Entrée électrique 230V. II.
- N. Niveau.
- G. Entrée gaz 3/4".  
Puissance: 48 Kw.  
40.280 Kcal/h.

