

Fiche Technique

Cuisson Serie 750 EV Friteuse à gaz

Jemi Simply built to last
Professional Dishwashing
and Cooking Equipment

Selva de Mar, 122-128
08020 Barcelona, España
Tel. 0034 93 308 31 54
Fax. 0034 93 303 38 73
jemi@jemi.es
www.jemi.es

Mod. FRG70/2 EV

Caractéristiques

Dimensions extérieures 800 x 750 x 850 mm.

Poids 98 Kg.

Consommation gaz Hi (15°C 1013,25 mbar)

Gaz naturel H G20 Hi = 34.02 MJ / m³ 2,50

G.P.L. G30 / G31 Hi = 45.65MJ / kg 1,78

Dimensions cuve L x P x H 305 x 345 x 340 mm.

Capacité cuve 15 + 15 litres.

Nombre de paniers 4 simples ou 2 doubles

Dimensions panier simple L x P x H 135 x 280 x 95 mm.

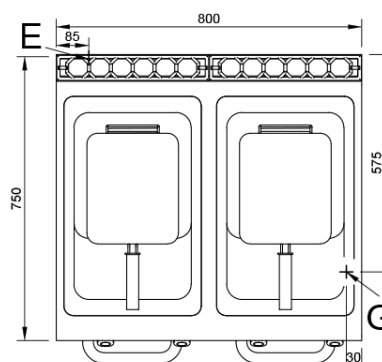
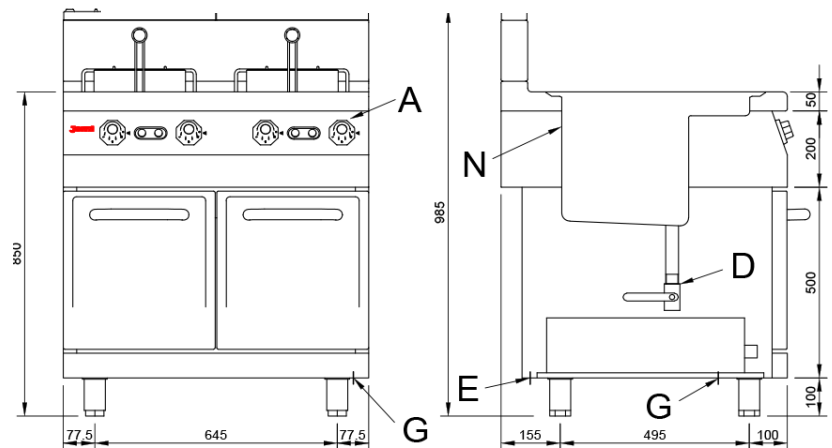
Dimensions paniers double L x P x H 280 x 280 x 95 mm.

Nombre de brûleur 2 + 2

Entrée électrique 230V. II.

Entrée gaz 3/4"

Puissance calorifique nominal 23,80 Kw.



Légende

- A. Plaque caractéristiques (avant intérieure)
- D. Vindage.
- E. Entrée électrique 230V. II.
- N. Niveau.
- G. Entrée gaz 3/4".
Puissance: 23,80 Kw.
20.468 Kcal/h.

