

Ficha Técnica

Cocina Serie 750 EV Freidoras a gas

Jemi Simply built to last

Professional Dishwashing
and Cooking Equipment

Selva de Mar, 122-128
08020 Barcelona, España
Tel. 0034 93 308 31 54
Fax. 0034 93 303 38 73
jemi@jemi.es
www.jemi.es

Mod. FRG70 EV

Características

Dimensiones exteriores 400 x 750 x 850 mm.

Peso 62 Kg.

Consumo gas Hi (15°C 1013,25 mbar)

Gas natural H G20 Hi = 34.02 MJ / m³ 1,25

G.P.L. G30 / G31 Hi = 45.65MJ / kg 0,89

Dimensiones cuba L x F x A 305 x 345 x 340 mm.

Capacidad cuba 15 litros.

Numero de cesta 2 sencillas o 1 doble.

Dimensiones cesta sencilla L x F x A 135 x 280 x 95 mm.

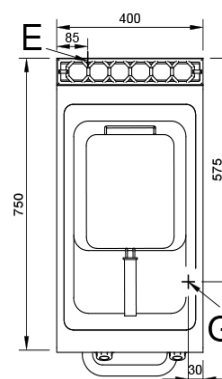
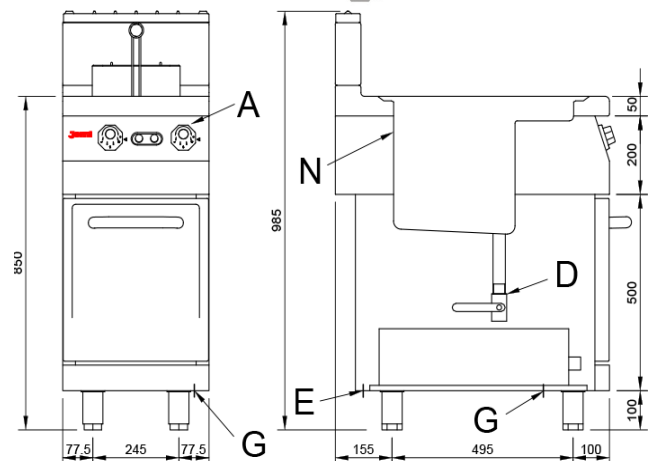
Dimensiones cesta doble L x F x A 280 x 280 x 95 mm.

Numero de quemadores 2

Entrada eléctrica 230V. II

Entrada gas 3/4"

Potencia calorífica nominal 11,90 Kw.



Leyenda

- A. Placa de características (frontal interior)
 - D. Desagüe.
 - E. Entrada eléctrica 230V. II.
 - G. Entrada gas 3/4".
 - N. Nivel.
- Potencia: 11,90 Kw.
10.234 Kcal/h.

