

Ficha Técnica

Cocina Serie 900 EV Freidoras a gas

Jemi Simply
built to last

Professional Dishwashing
and Cooking Equipment

Selva de Mar, 122-128
08020 Barcelona, España
Tel. 0034 93 308 31 54
Fax. 0034 93 303 38 73
jemi@jemi.es
www.jemi.es

Mod. FRG915/2 EV

Características

Dimensiones exteriores 800 x 900 x 850 mm.

Peso 115 Kg.

Consumo gas Hi (15°C 1013,25 mbar)

Gas natural H G20 Hi = 34.02 MJ / m³ 2,50

G.P.L. G30 / G31 Hi = 45.65MJ / kg 1,78

Dimensiones cuba 305 x 410 x 388 mm.

Capacidad cuba 15 + 15 litros.

Numero de cestas 4 sencillas o 2 dobles.

Dimensiones cesta sencilla 135 x 280 x 95 mm.

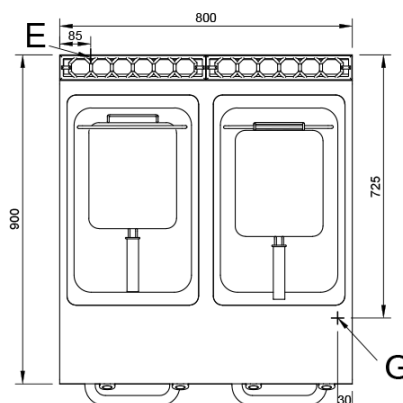
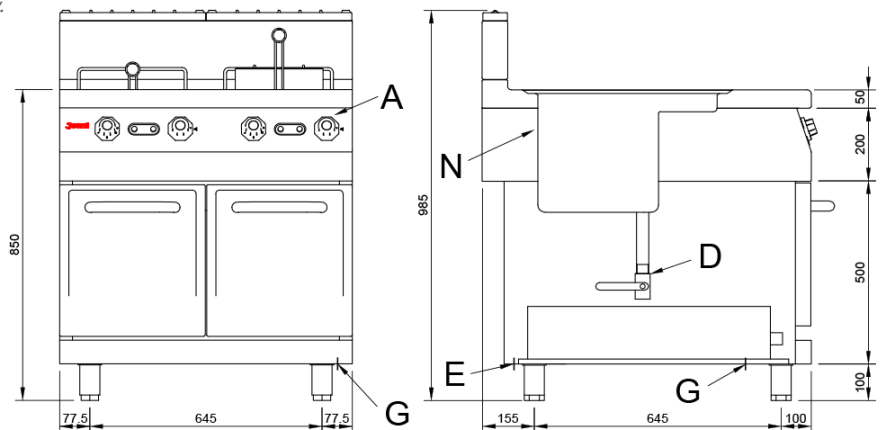
Dimensiones cesta doble 280 x 280 x 95 mm.

Numero de quemadores 2 + 2

Entrada eléctrica 230V. II

Entrada gas 3/4"

Potencia calorífica nominal 23,80 Kw.



Leyenda

- A. Placa de características (frontal interior)
 - D. Desagüe.
 - E. Entrada eléctrica 230V. II.
 - G. Entrada gas 3/4".
 - N. Nivel.
- Potencia: 23.80 Kw.
20.468 Kcal/h.

